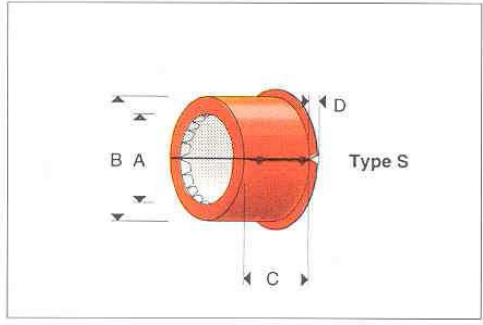
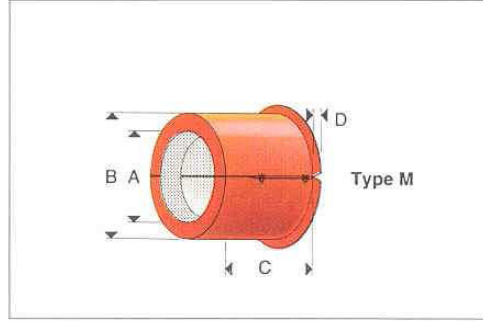


KBS® Pipe Seal S und M

Datenblatt

KBS® Pipe Seal S und M werden für universelle Abschottungen thermoplastischer Kunststoffrohre verwendet. Eine Manschette besteht aus zwei Halbschalen und einem Quellteil aus IGNEAL 34. Sie findet ihre Anwendung in Verbindung mit Platten-, Mörtelschotts sowie an Bauteilen aus Beton, Mauerwerk und Leichtbaukonstruktionen mit mind. 100 mm Stärke.

Die Rohrmanschetten wurden mit allen gebräuchlichen Kunststoffmaterialien (z.Bsp. PVC, PPS, PE-X, HDPE, PP, ABS/ASA, AVS/ASA/PVC) mit 90 Minuten Feuerwiderstand erfolgreich geprüft.

Typ		Abmessungen in mm				
		A	B	C	D	
S	50	53	75	50	10	
	63	66	88	60	10	
	75	78	100	70	10	
	90	93	125	80	10	
	110	113	155	90	10	
	125	128	170	100	10	
	140	143	185	110	10	
	160	163	205	120	10	
	180	183	225	160	15	
	200	203	245	200	15	
	250	253	295	250	15	
M	50	53	75	65	10	
	63	66	88	75	10	
	75	78	100	85	10	
	90	93	125	105	10	
	110	113	155	115	10	
	125	128	170	125	10	
	140	143	185	140	10	
	160	163	205	150	10	
	180	183	225	190	15	
	200	203	245	230	15	
	250	253	295	285	15	
	280	283	325	315	15	
	315	318	360	335	15	
	355	358	420	390	15	
400	403	475	440	15		



KBS[®] Pipe Seal S und M

Anwendung

Anwendung bis EI 90

Typ S	für Rohre bis 250 mm	Wandmontage beidseitig Deckenmontage unterseitig	VKF-Nr. 13836
Typ M	für Rohre bis 400 mm	Wandmontage beidseitig Deckenmontage unterseitig	VKF-Nr. 13837
Typ M	für Rohre bis 200 mm	Wand-/Deckenmontage beliebig einseitig	VKF-Nr. 10661

Wichtig: Rohrisolation, z.B. Armaflex oder Bleimantel, müssen bei den Typ S Manschetten nicht entfernt werden. Sie werden in die Manschette miteinbezogen.

Typ M für Durchmesser 450/500 mm auf Anfrage.

Achtung: Überwurfflansche für Verankerung im Weichschott + Leichtbaubestand notwendig

Typ	für Rohre von bis mm	Befestigungen (Klammern)	Rohrwand-Stärke PE mm	Rohrwand-Stärke PVC mm
S 50	32 - 50	3	1.8 - 24.9	1.8 - 20
S 63	40 - 63	3	1.8 - 24.9	1.8 - 20
S 75	50 - 75	3	1.8 - 24.9	1.8 - 20
S 90	63 - 90	3	1.8 - 24.9	1.8 - 20
S 110	75 - 110	4	1.8 - 24.9	1.8 - 20
S 125	110 - 125	4	1.8 - 24.9	1.8 - 20
S 140	125 - 140	4	1.8 - 24.9	1.8 - 20
S 160	140 - 160	4	1.8 - 24.9	1.8 - 20
S 180	160 - 180	5	1.8 - 24.9	1.8 - 20
S 200	180 - 200	6	1.8 - 24.9	1.8 - 20
S 250	225 - 250	6	1.8 - 24.9	1.8 - 20

KBS® Pipe Seal S und M

Anwendung

Typ	für Rohre von bis mm	Befestigungen (Klammern)	Rohrwand- Stärke PE mm	Rohrwand- Stärke PVC mm
M 63	40 - 63	3	1.8 – 24.9	1.8 – 20
M 75	50 - 75	3	1.8 – 24.9	1.8 – 20
M 90	63 - 90	3	1.8 – 24.9	1.8 – 20
M 110	75 - 110	4	1.8 – 24.9	1.8 – 20
M 125	110 - 125	4	1.8 – 24.9	1.8 – 20
M 140	125 - 140	4	1.8 – 24.9	1.8 – 20
M 160	140 - 160	4	1.8 – 24.9	1.8 – 20
M 180	160 - 180	5	1.8 – 24.9	1.8 – 20
M 200	180 - 200	6	1.8 – 24.9	1.8 – 20
M 250	225 - 250	6	1.8 – 24.9	1.8 – 20
M 280	280	6	bis 15.9	bis 13.4
M 315	315	6	bis 15.9	bis 13.4
M 355	355	6	bis 15.9	bis 13.4
M 400	400	6	bis 15.9	bis 13.4

Für weitere Rohrleitungsmaterialien und Bedingungen (einseitig oder doppelseitig anwendbar) siehe entsprechende VKF Zulassung.

KBS[®] Überwurfflansche

Anwendung

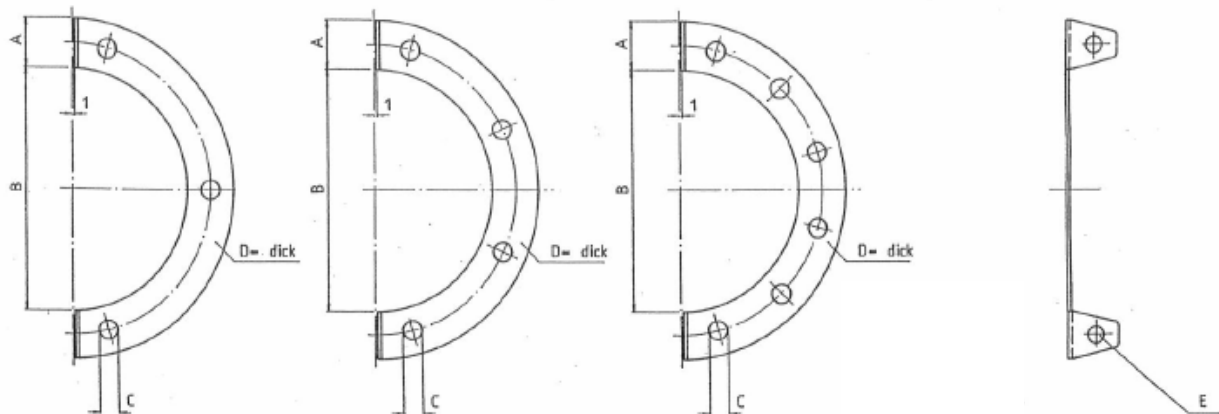
Überwurfflansche für Verankerung im Weichschott + Leichtbaubestand

Typ	G	A	Befestigung
U 50	131	25	Gewindestangen \varnothing 6 mm 6 Stück Loch \varnothing , C = 8 mm
U 63	131	25	
U 75	156	25	
U 90	181	25	
U 110	211	25	
U 125	236	30	Gewindestangen \varnothing 8 mm 8 Stück Loch \varnothing , C = 10 mm
U 140	251	30	
U 160	271	30	
U 180	300	35	
U 200	323	35	
U 250	274	35	
U 280	404	35	Gewindestangen \varnothing 8 mm 12 Stück Loch \varnothing , C = 10 mm
U 315	439	35	
U 355	499	35	
U 400	564	40	

**G = Aussen - \varnothing Überwurfflansch
(2xA) +B**

A = Flanschbreite

Liefereinheit: 1 Paar



[Alle mit © gekennzeichneten Produkte sind Marken der Cognis Gruppe.]

Informationen hinsichtlich der Spezifikationen von Produkten bedürfen für ihre Verbindlichkeit der Bestätigung durch einen schriftlichen Kaufvertrag. Cognis/Firentis übernehmen keine Haftung für die Tauglichkeit seiner Produkte zu dem vom Verwender bestimmten Zweck. Vorschläge für die Verarbeitung und Verwendung der Produkte und Formulierungsanleitungen sind in jedem Fall unverbindlich. Sie befreien den Verwender nicht, die Tauglichkeit der Produkte für die von ihm geplante und bezweckte Verwendung eigenverantwortlich zu testen. Cognis/Firentis übernehmen keine Haftung für Risiken, die mit dem Gebrauch seiner Produkte verbunden sind, da die konkreten Bedingungen des Gebrauchs ausserhalb der Kontrolle von Cognis/Firentis sind. Jeder Verwender ist dafür verantwortlich, dass bei der Verwendung der Produkte alle gesetzlichen Vorschriften, einschliesslich gewerblicher Schutzrechte Dritter, eingehalten werden.