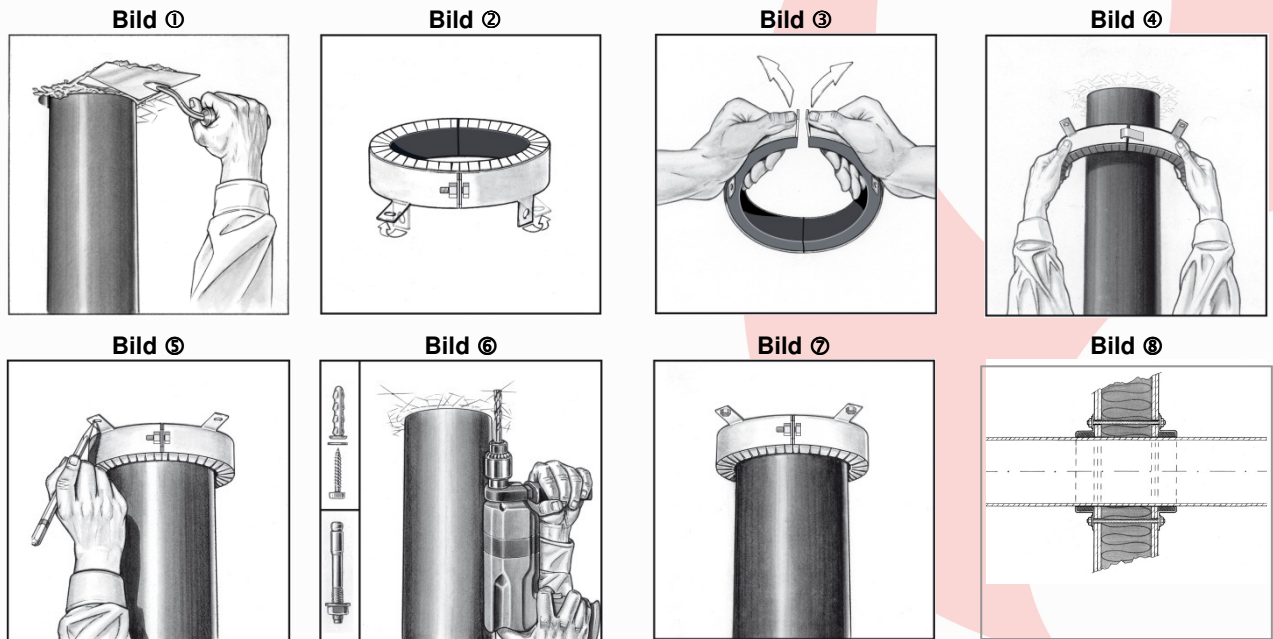


KBS® Pipe Seal SN

Montageanleitung

▶ Die Verarbeitung und Montage dieser Materialien darf nur durch geschultes Personal erfolgen ◀



Der Zwischenraum zwischen Kunststoffrohr und Wand/ Decke ist zunächst in Wand-/Deckendicke zu verschliessen. Hierfür eignen sich nicht brennbare, formstabile Materialien, wie Zementmörtel oder Mineralwolle (Schmelzpunkt >1000°C)

(Bild 1). Bei Verwendung von Mineralwolle ist zu beachten, dass der zu verschliessende Ringspalt max. 15 mm breit sein darf.

Zur Montage der Rohrmanschette **KBS® Pipe Seal SN** sind zuerst die Befestigungslaschen mit einer Flachzange um 90° nach aussen umzukanten (Bild 2). Dann wird die Manschette geöffnet und so weit aufgebogen (Bild 3) dass sie sich um das abzuschottende Rohr legen lässt (Bild 4).

Nun wird die Rohrmanschette auf dem Rohr gegen das Bauteil geschoben und die durch die Befestigungslaschen vorgegebene Anzahl an Bohrungen markiert (Bild 5). Zum Bohren der so gekennzeichneten Löcher wird die Rohrmanschette zurückgeschoben (Bild 6). Jetzt wird die Rohrmanschette positioniert und geschlossen und mit den empfohlenen Dübeln/ Schrauben (siehe Tabelle) befestigt (Bild 7).

KBS® Pipe Seal SN kann auch zur Abschottung von Kunststoffrohren an leichten Trennwänden mit Stahlunterkonstruktion montiert werden. Die Manschetten werden in diesen Fällen mit durchgehenden Gewindestangen und Muttern M6, Beilagscheiben 6,5 x 20 (**KBS® Pipe Seal SN** Typ 75) oder Gewindestangen und Muttern M8 und Beilagscheiben 8,5 x 20 (**KBS® Pipe Seal SN** Typen 110 und 160) (Bild 8) befestigt.

KBS® Pipe Seal SN Typ	Rohraussen- durchmesser [mm]	Befestigung an		
		Betondecken und –wände	Porenbetondecken und –wände	Mauerwerkswände (Ziegel / Kalksandstein / Beton)
SN 75	32 – 78	Hilti Segementanker HSA M6x65/10/20 Fischer Bolzen FBN 6/10	Hilti Porenbetondübel HPD M6/10 bzw. M6/30	Fischer Metallspreizdübel FMD 8x60 mit Sechskant – Holzschraube 6x60 und Unterlegscheibe 6,6x12
SN 110 SN 160	90 – 110 125 – 160	Hilti Segementanker HSA M8x75/10/23 Fischer Ankerbolzen FAZ II 8/10	Hilti Porenbetondübel HPD M8/10 bzw. M8/20	Fischer Metallspreizdübel FMD 8x60 mit Sechskant – Holzschraube 8x60 und Unterlegscheibe 9x16

[Alle mit ® gekennzeichneten Produkte sind Marken der Cognis Gruppe.]

Informationen hinsichtlich der Spezifikationen von Produkten bedürfen für ihre Verbindlichkeit der Bestätigung durch einen schriftlichen Kaufvertrag. Cognis/Firentis übernehmen keine Haftung für die Tauglichkeit seiner Produkte zu dem vom Verwender bestimmten Zweck. Vorschläge für die Verarbeitung und Verwendung der Produkte und Formulierungsanleitungen sind in jedem Fall unverbindlich. Sie betreffen den Verwender nicht, die Tauglichkeit der Produkte für die von ihm geplante und bezweckte Verwendung eigenverantwortlich zu testen. Cognis/Firentis übernehmen keine Haftung für Risiken, die mit dem Gebrauch seiner Produkte verbunden sind, da die konkreten Bedingungen des Gebrauchs ausserhalb der Kontrolle von Cognis/Firentis sind. Jeder Verwender ist dafür verantwortlich, dass bei der Verwendung der Produkte alle gesetzlichen Vorschriften, einschliesslich gewerblicher Schutzrechte Dritter, eingehalten werden.