

Zulassungsstelle für Bauprodukte und Bauarten

Bautechnisches Prüfamts

Eine vom Bund und den Ländern
gemeinsam getragene Anstalt des öffentlichen Rechts



Europäische Technische Bewertung

ETA-15/0293
vom 4. Juni 2015

Allgemeiner Teil

Technische Bewertungsstelle, die die Europäische Technische Bewertung ausstellt

Handelsname des Bauprodukts

Produktfamilie,
zu der das Bauprodukt gehört

Hersteller

Herstellungsbetrieb

Diese Europäische Technische Bewertung enthält

Diese Europäische Technische Bewertung wird gemäß der Verordnung (EU) Nr. 305/2011 auf der Grundlage von

Deutsches Institut für Bautechnik

PYROMENT-IK 90® Typ BD

Installationskanäle und -schächte

G+H Isolierung GmbH
Leuschner Straße 2
97084 Würzburg
DEUTSCHLAND

1

27 Seiten, davon 22 Anhänge, die fester Bestandteil dieser Bewertung sind.

Europäisches Bewertungsdokument (EAD)
350003-00-1109 "Bausatz für feuerwiderstandsfähige Installationskanäle aus werkseitig hergestellten Formstücken (hergestellt aus vorbeschichtetem Stahlblech) und Zubehörteilen", ausgestellt.

Die Europäische Technische Bewertung wird von der Technischen Bewertungsstelle in ihrer Amtssprache ausgestellt. Übersetzungen dieser Europäischen Technischen Bewertung in andere Sprachen müssen dem Original vollständig entsprechen und müssen als solche gekennzeichnet sein.

Diese Europäische Technische Bewertung darf, auch bei elektronischer Übermittlung, nur vollständig und ungekürzt wiedergegeben werden. Nur mit schriftlicher Zustimmung der ausstellenden Technischen Bewertungsstelle kann eine teilweise Wiedergabe erfolgen. Jede teilweise Wiedergabe ist als solche zu kennzeichnen.

Die ausstellende Technische Bewertungsstelle kann diese Europäische Technische Bewertung widerrufen, insbesondere nach Unterrichtung durch die Kommission gemäß Artikel 25 Absatz 3 der Verordnung (EU) Nr. 305/2011.

Besonderer Teil

1 Technische Beschreibung des Produkts

Diese europäische technische Bewertung (ETB) gilt für den Bausatz "PYROMENT-IK 90® Typ BD".

Der Bausatz dient zum Zusammenbau des feuerwiderstandsfähigen Installationskanals "PYROMENT-IK 90® Typ BD".

Der Bausatz besteht im Wesentlichen aus

- werkseitig vorgefertigten Formteilen in unterschiedlichen Varianten
- werkseitig vorgefertigten Zubehörteilen wie z. B. Montagewinkeln
- Zubehörteilen wie z. B. Kabelverschraubungen, Bauprodukten zum Abdichten.

Detaillierte Angaben zu den Komponenten und weitere Produkteigenschaften sind Anhang A zu entnehmen.

Die detaillierten Materialangaben der Formteile sind beim Deutschen Institut für Bautechnik hinterlegt.

Der Bausatz wird projektbezogen für jedes einzelne Projekt vorkonfektioniert und als Verpackungseinheit in den Verkehr gebracht.

2 Spezifizierung des Verwendungszwecks gemäß dem anwendbaren Europäischen Bewertungsdokument

Der Installationskanal "PYROMENT-IK 90® Typ BD" ist für die Verwendung als feuerwiderstandsfähiger Installationskanal im Inneren von Gebäuden vorgesehen. Feuerwiderstandsfähige Installationskanäle verhindern im eingebauten Zustand bei Brandbeanspruchung von innerhalb oder außerhalb die Brandausbreitung von einem Brandabschnitt auf einen anderen.

Von den Leistungen in Abschnitt 3 kann nur ausgegangen werden, wenn der feuerwiderstandsfähige Installationskanal entsprechend

- den Angaben und unter den Randbedingungen der Anhänge A und B sowie
- den Herstellerangaben gemäß Abschnitt 5

verwendet wird.

Die Prüf- und Bewertungsmethoden, die dieser ETA zu Grunde liegen, führen zur Annahme einer Nutzungsdauer des feuerwiderstandsfähigen Installationskanals "PYROMENT-IK 90® Typ BD" von mindestens 10 Jahren. Die Angabe der Nutzungsdauer kann nicht als Garantie des Herstellers verstanden werden, sondern ist lediglich ein Hilfsmittel zur Auswahl des richtigen Produkts in Bezug auf die angenommene wirtschaftlich angemessene Nutzungsdauer des Bauwerks.

Die Formteile erfüllen bei Endanwendung die Nutzungskategorie Typ Z_2 gemäß TR024, ohne dass wesentliche Änderungen ihrer brandschutztechnischen Eigenschaften zu erwarten sind.

Feuerwiderstandsfähige Installationskanäle dürfen somit den Bedingungen der Nutzungskategorie Z_2 (Verwendung nur in Innenräumen) ausgesetzt werden.

Die Dauerhaftigkeit ist nur sichergestellt, wenn die besonderen Bestimmungen zum Verwendungszweck gemäß den Anhängen A und B und die Herstellerangaben gemäß Abschnitt 5 eingehalten werden.

3 Leistung der Bauprodukte und Angaben der Methoden ihrer Bewertung

3.1 Brandschutz (BWR 2)

Wesentliches Merkmal	Leistung
Brandverhalten der Komponenten	Siehe Anhang A
Feuerwiderstand des Installationskanals	Vierseitiger Installationskanal Klasse EI 30($v_e h_o$ $i \leftrightarrow o$) bis EI 120($v_e h_o$ $i \leftrightarrow o$) nach EN 13501-2 Drei- und zweiseitiger Installationskanal Klasse EI 30($v_e h_o$ $i \leftrightarrow o$) bis EI 90($v_e h_o$ $i \leftrightarrow o$) nach EN 13501-2 Siehe Anhang B
Beständigkeit der intumeszierenden Beschichtung gegen höhere Umgebungs- /oder Nutzungstemperaturen (bis 80 °C)	Erfüllt
Beständigkeit der intumeszierenden Beschichtung im Kontakt mit Metall und Kunststoff (PVC und PE)	Erfüllt
Mechanische Festigkeit und Stabilität	Die Abmessungen der werkseitig vorgefertigten Formteile müssen den Angaben von Anhang A entsprechen. Die Befestigungsmittel und -abstände der Installationskanäle müssen den Angaben von Anhang B entsprechen. Das Gewicht und die Anordnung der Installationen müssen den Angaben von Anhang B entsprechen.

3.2 Hygiene, Gesundheit und Umweltschutz (BWR 3)

Wesentliches Merkmal	Leistung
Gehalt und/oder Abgabe gefährlicher Stoffe der Komponenten	Der Bausatz enthält keine gefährlichen Stoffe gemäß EOTA TR034 (Fassung April 2014) bis auf: - V_{VOC} , VOC , $SVOC$: nicht bewertet.
Nutzungskategorie hinsichtlich BWR 3	IA1

3.3 Nachhaltige Nutzung der natürlichen Ressourcen (BWR 7)

Einzelne Formteile oder ganze Abschnitte des Installationskanals können bei Bedarf ausgetauscht werden, indem die Verbindung zu angrenzenden Formteilen bzw. Bauteilen gelöst wird und die auszutauschenden Formteile durch neue ersetzt werden.

Bei Austausch von Teilen des Installationskanals ist Anhang B zu beachten.

Sofern Formteile demontiert und entsorgt werden sollen, kann der für die Herstellung der Formteile verwendete Stahl wiederverwertet werden, nachdem die Beschichtung der Blechteile weggebrannt und die Blechbestandteile einem Schmelzvorgang (mind. 1450 °C) zugeführt worden sind.

4 Angewandtes System zur Bewertung und Überprüfung der Leistungsbeständigkeit mit der Angabe der Rechtsgrundlage

Gemäß Entscheidung der Kommission vom 22. Juni 1999 (1999/454/EC) (ABl. L 178/52 vom 14.7.1999, S. 3), geändert durch die Entscheidung der Kommission vom 8. Januar 2001 (2001/596/EC) (ABl. L 209/33 vom 2.8.2001, S. 2) gilt das System zur Bewertung und Überprüfung der Leistungsbeständigkeit (AVCP) (siehe Anhang V in Verbindung mit Artikel 65 Absatz 2 der Verordnung (EU) Nr. 305/2011) entsprechend der folgenden Tabelle.

Produkt	Verwendungszweck	Stufe oder Klasse (Feuerwiderstand)	System zur Bewertung und Überprüfung der Leistungsbeständigkeit
"PYROMENT-IK 90® Typ BD"	Feuerwiderstandsfähiger Installationskanal	Alle	1

5 Für die Durchführung des Systems zur Bewertung und Überprüfung der Leistungsbeständigkeit erforderliche technische Einzelheiten gemäß anwendbarem Europäischen Bewertungsdokument

Technische Einzelheiten, die für die Durchführung des Systems zur Bewertung und Überprüfung der Leistungsbeständigkeit notwendig sind, sind Bestandteil des Kontrollplans, der beim Deutschen Institut für Bautechnik hinterlegt ist.

Der Hersteller soll jedem Bauprodukt nach dieser europäisch technischen Bewertung eine Einbauanleitung beilegen, die mindestens folgende Angaben enthalten muss:

- Art und Eigenschaften (Mindestdicke, Dichte, Aufbau bei Trennwänden) und Feuerwiderstand der raumabschließenden Bauteile, in die der Installationskanal "PYROMENT-IK 90® Typ BD" eingebaut werden darf
- Beschreibung bzw. Darstellung des fachgerechten Einbaus des Installationskanals gemäß den Anhängen A und B
- Anleitung zur Änderung der Belegung des Installationskanals (Nachbelegung) und zum Austausch der Formteile.

Der Hersteller hat Anweisungen für Verarbeitung, Verpackung, Transport und Lagerung sowie Montage, Nutzung, Instandhaltung und Instandsetzung des Bauprodukts bereit zu stellen.

Ausgestellt in Berlin am 4. Juni 2015 vom Deutschen Institut für Bautechnik

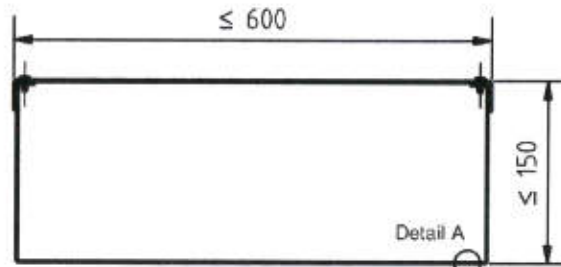
Prof. Gunter Hoppe
Abteilungsleiter

Beglaubigt

v. Hohnhuth



4-seitiger
Installationskanal

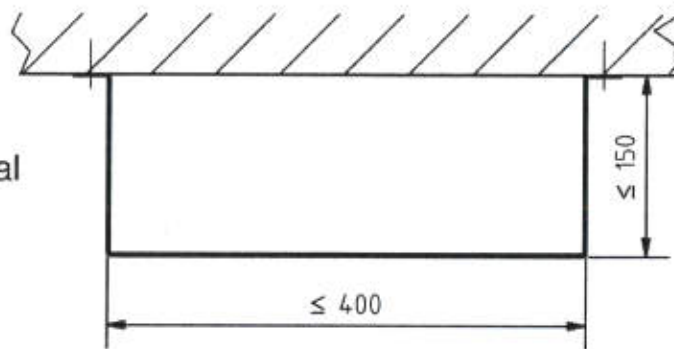


Detail A (1:1)

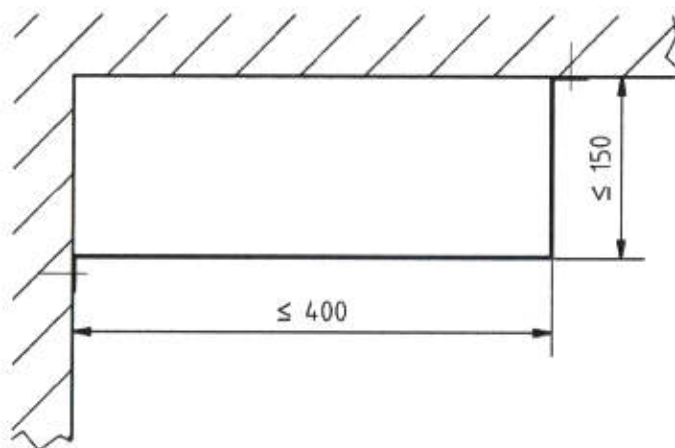
Beschichtung

Stahlblech vz.
bzw. Edelstahl

3-seitiger
Installationskanal



2-seitiger
Installationskanal

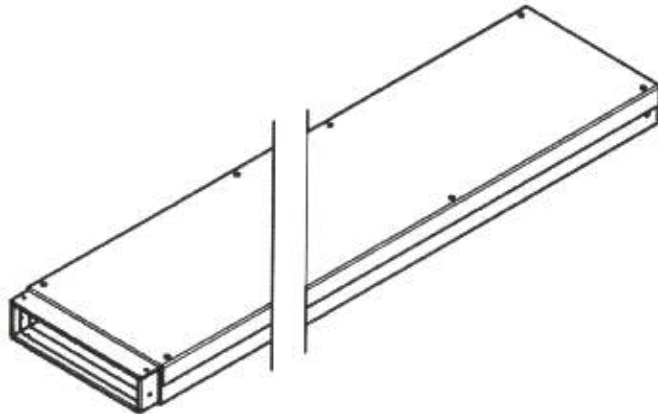


PYROMENT-IK 90® Typ BD

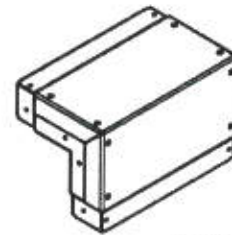
Eigenschaften und Leistungskriterien der Bestandteile des Bausatzes
- Übersicht der Kanalarten -

Anhang A 1

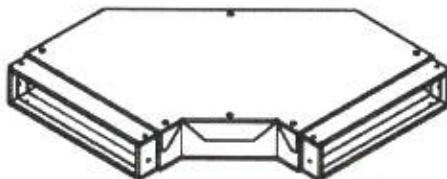
Formteile 4-seitig



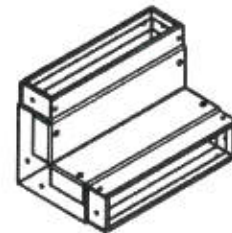
Kanal gerade 1000 - 2000 mm



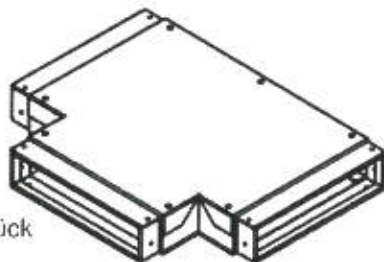
Außenecke 30° - 90°



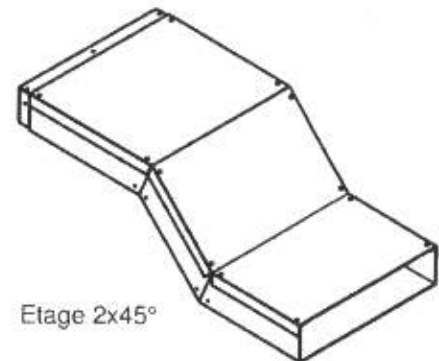
Flachwinkel 30° - 90°



Innenecke 30° - 90°

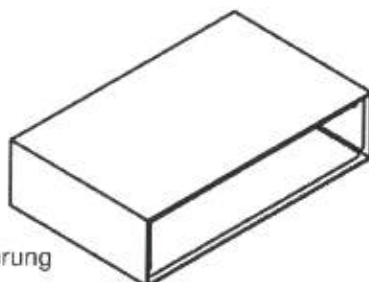


T-Stück

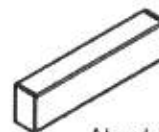


Etage 2x45°

spezielle Formteile



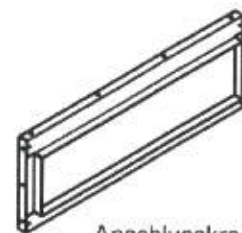
Wanddurchführung



Abschlusskappe



Kabelauführung



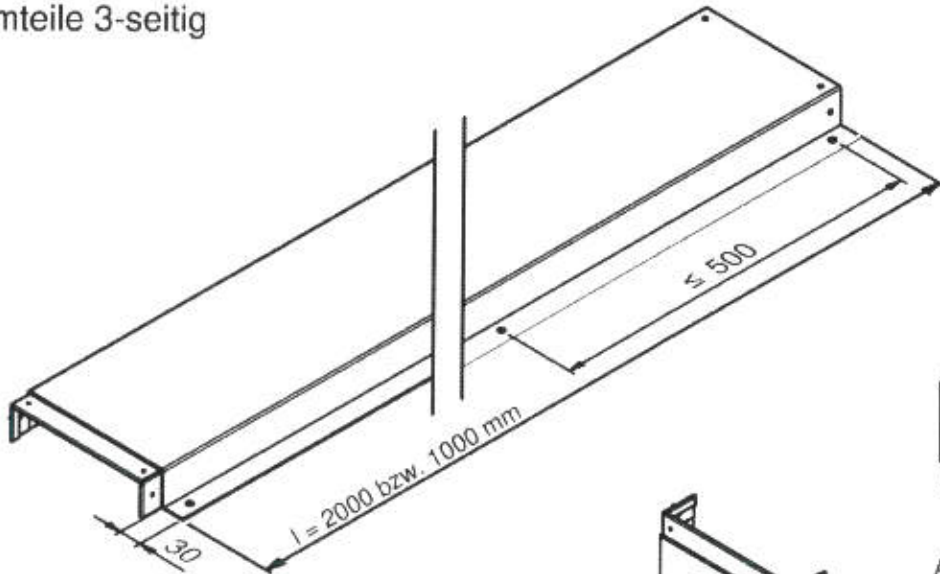
Anschlusskragen

PYROMENT-IK 90® Typ BD

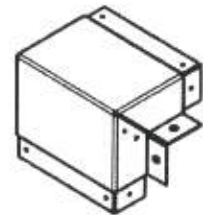
Eigenschaften und Leistungskriterien der Bestandteile des Bausatzes
- Übersicht der Formteile 4-seitiger Kanal -

Anhang A 2

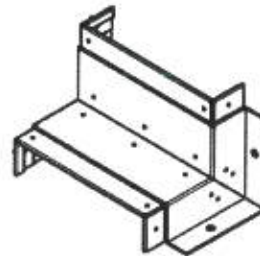
Formteile 3-seitig



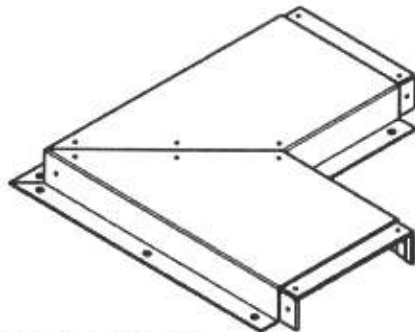
Kanal gerade 1000 - 2000 mm



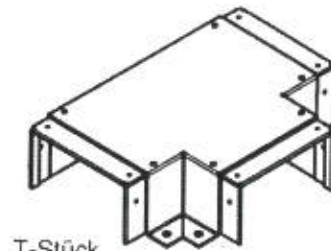
Außenecke 30° - 90°



Innenecke 30° - 90°

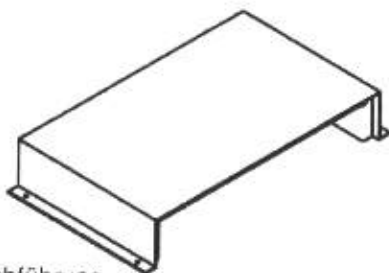


Flachwinkel 30° - 90°

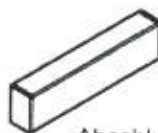


T-Stück

spezielle Formteile



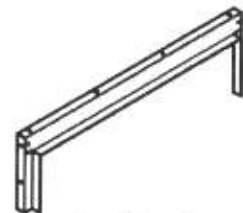
Wanddurchführung



Abschlusskappe



Kabelausführung



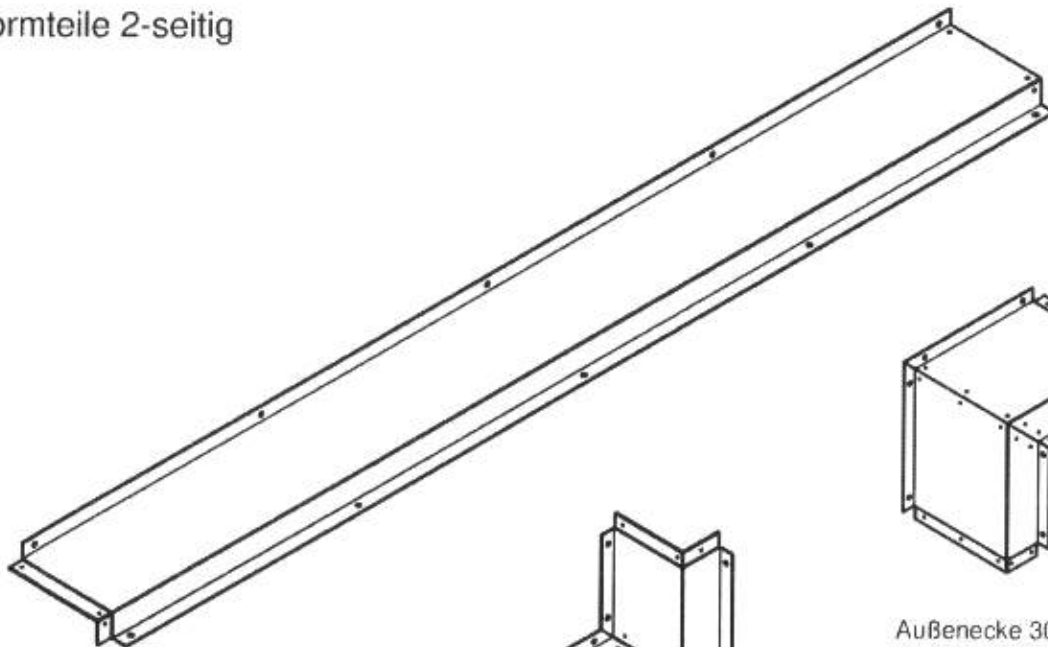
Anschlusskragen

PYROMENT-IK 90® Typ BD

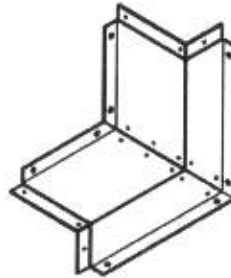
Eigenschaften und Leistungskriterien der Bestandteile des Bausatzes
- Übersicht der Formteile 3-seitiger Kanal -

Anhang A 3

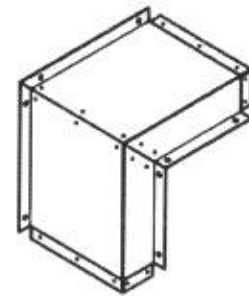
Formteile 2-seitig



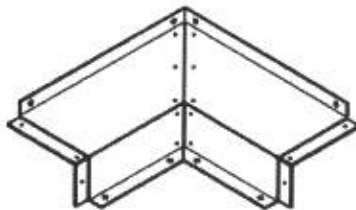
Kanal gerade 1000 - 2000 mm



Innenecke 30° - 90°

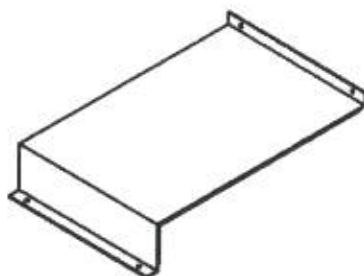


Außenecke 30° - 90°

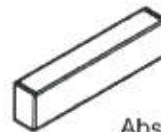


Flachwinkel 30° - 90°

spezielle Formteile



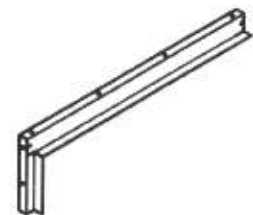
Wanddurchführung



Abschlusskappe



Kabelauführung



Anschlusskragen

PYROMENT-IK 90® Typ BD

Eigenschaften und Leistungskriterien der Bestandteile des Bausatzes
- Übersicht der Formteile 2-seitiger Kanal -

Anhang A 4

Tabelle 1 Beschreibung und Brandverhalten der Komponenten der Formteile/Zubehörteile

Nr.	Formteil	Beschreibung
1	<p><u>Standard</u> In verschiedenen Ausführungen, z. B. als T-Stück, Ecke (s. Anhänge A2 bis A4)</p> <p>Abmessungen: Breite: ≤ 600 mm (vierseitig) bzw. ≤ 400 mm (drei-/zweiseitig) Höhe: ≤ 150 mm Länge: 1000 bzw. 2000 mm</p> <p>Wahlweise Verbreiterung des Anschlussblechs bis zu einer Breite ≤ 100 mm (Dehnungsausgleich)</p> <p>s. Anhänge A 2 bis A 4 und A 8 bis A 10</p> <p>Optional: Trennsteg</p>	<p>Verzinktes Stahlblech der Stahlsorte DX51D nach EN 10346, Werkstoffnummer 1.0226, oder Edelstahlblech nach EN 10088-2, Werkstoffnummer 1.4301, Dicke ≥ 0,6 mm Brandverhaltensklasse A1 gemäß EN 13501-1</p>
		<p>Dämmschichtbildender Baustoff und Primer nach ETA, beim DIBt hinterlegt Dicke 1,00 mm Optional: zugehöriger Decklack Brandverhaltensklasse B-s2,d0 gemäß EN 13501-1</p>
		<p>Linien-Blechsrauben-F-H nach DIN EN ISO 7049 Ø 4,2 mm, Länge 9,5 mm Brandverhaltensklasse A1 gemäß EN 13501-1</p>
		<p>Blindnieten nach DIN EN ISO 15977 Ø 3,2 mm, Länge 6,0 mm Brandverhaltensklasse A1 gemäß EN 13501-1</p>
		<p>Verzinktes Stahlblech der Stahlsorte DX51D nach EN 10346, Werkstoffnummer 1.0226, Dicke ≥ 0,6 mm Brandverhaltensklasse A1 gemäß EN 13501-1</p>
2	<p><u>Wanddurchführung</u> Abmessungen passend zu den Innenabmessungen des Formteils Standard Länge 270 mm</p>	<p>Wichmann-Kabelbox gemäß ETA-13/0902 ohne Schaumstopfen oder Kunststoffdeckel Brandverhaltensklasse der Komponenten s. ETA</p>
3	<p><u>Abschlusskappe</u> Abmessungen passend zum Formteil Standard</p>	<p>Verzinktes Stahlblech der Stahlsorte DX51D nach EN 10346, Werkstoffnummer 1.0226, oder Edelstahlblech nach EN 10088-2, Werkstoffnummer 1.4301, Dicke ≥ 0,6 mm Brandverhaltensklasse A1 gemäß EN 13501-1</p>
4	<p><u>Anschlusskragen</u> und <u>Verbindungsschiene</u> Abmessungen passend zum Formteil Standard / Wanddurchführung</p>	<p>Verzinktes Stahlblech der Stahlsorte DX51D nach EN 10346, Werkstoffnummer 1.0226, oder Edelstahlblech nach EN 10088-2, Werkstoffnummer 1.4301, Dicke ≥ 0,6 mm Brandverhaltensklasse A1 gemäß EN 13501-1</p>

PYROMENT-IK 90® Typ BD

Eigenschaften und Leistungskriterien der Bestandteile des Bausatzes
- Beschreibung und Brandverhalten der Komponenten der Formteile 1 -

Anhang A 5

Nr.	Formteil	Beschreibung
5	<u>Kabelauführung</u> Abmessungen (Höhe x Länge) 50 x 50 50 x 100 Breite 50 mm s. Anhänge A 11 und A 12	Verzinktes Stahlblech der Stahlsorte DX51D nach EN 10346, Werkstoffnummer 1.0226, oder Edelstahlblech nach EN 10088-2, Werkstoffnummer 1.4301, Dicke $\geq 0,6$ mm Brandverhaltensklasse A1 gemäß EN 13501-1
	Ausfüllung Variante 1	Füllung aus Mineralfaserplatten nach EN 13162 vom Typ - "Dachdämmplatte Hardrock 040" oder - "Rockwool RPB-15" oder - "Protect BSP 150-3 Brandschutzplatte" oder - "Heralan-DDP" Rohdichte ≥ 150 kg/m ³ , Schmelzpunkt > 1000 °C, Dicke 50 mm Brandverhaltensklasse Klasse A1 gemäß EN 13501-1
	Ausfüllung Variante 2	Beschichtung der Mineralfaserplatten, Dicke $\geq 1,0$ mm, und Abdichtung der restlichen Hohlräume zwischen den Kabeln mit a) "Hilti Brandschutzbeschichtung CFS-CT" nach ETA-11/0428 bzw. ETA-11/0429 Brandverhaltensklasse Klasse D-s2,d0 gemäß EN 13501-1 b) "HENSOMASTIK 5 KS", "HENSOMASTIK 5 KS viskos" oder "HENSOMASTIK 5 KS SP" nach ETA-11/0209 Brandverhaltensklasse Klasse E gemäß EN 13501-1 (Untergrund ist jeweils die o. g. Mineralwolle)
	Ausfüllung Variante 2	Füllung mit a) "Hilti CFS-BL" nach ETA-13/0099, Dicke 50 mm, Abdichtung der restlichen Hohlräume zwischen den Kabeln mit "CFS-FIL" nach ETA-13/0099 b) "ZZ-Stein 200 NE", Dicke 50 mm, und Abdichtung der restlichen Hohlräume zwischen den Kabeln mit "ZZ-Masse NE" nach ETA-10/0431 Jeweils Brandverhaltensklasse Klasse E gemäß EN 13501-1

PYROMENT-IK 90® Typ BD

Eigenschaften und Leistungskriterien der Bestandteile des Bausatzes
- Beschreibung und Brandverhalten der Komponenten der Formteile 2 -

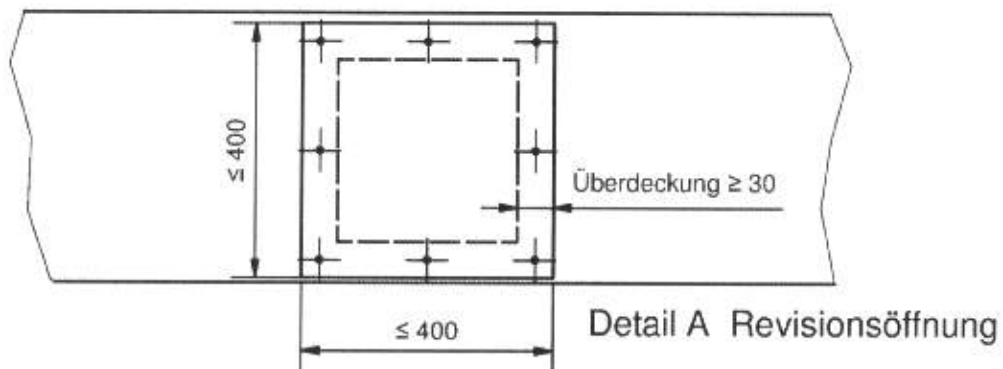
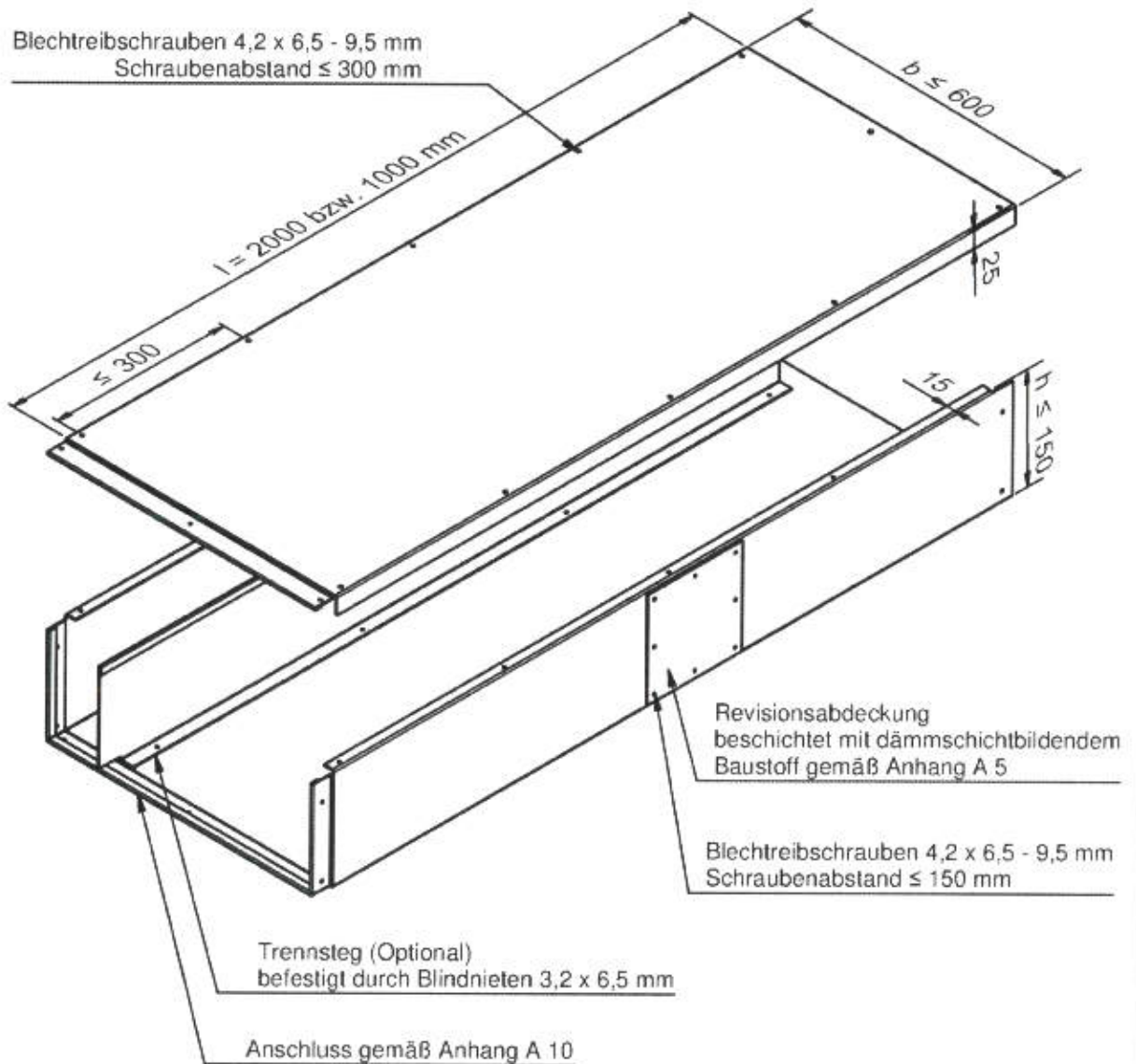
Anhang A 6

Nr.	Zubehörteile	Beschreibung	Hersteller
6	Montagewinkel, vorbeschichtet	Montagewinkel, verzinkt, 50 x 30 Feuerverzinktes Stahlblech der Stahlsorte DX51D nach EN 10346, Werkstoffnummer 1.0226, Dicke $\geq 0,6$ mm Brandverhaltensklasse Klasse A1 gemäß EN 13501-1	G+H Isolierung GmbH Leuschner Straße 2 97084 Würzburg DEUTSCHLAND
		Dämmschichtbildender Baustoff nach ETA, beim DIBt hinterlegt Dicke 1,00 mm Brandverhaltensklasse Klasse E gemäß EN 13501-1	
7	Kabelverschraubung nach EN 60423 $\varnothing \leq 55$ mm	Messing oder Polyamid Brandverhaltensklasse mindestens Klasse E gemäß EN 13501-1	Adolf Würth GmbH & Co. KG Reinhold-Würth-Straße 12–17 74653 Künzelsau-Gaisbach DEUTSCHLAND o.glw.
8	Dichtungsband VITOLEN 111-G TWB B1	Brandverhaltensklasse mindestens Klasse E gemäß EN 13501-1	Vito Irmen GmbH & Co. KG Mittelstraße 74-80 53424 Remagen DEUTSCHLAND
9	Dichtungsband NORSEAL V540	Brandverhaltensklasse mindestens Klasse E gemäß EN 13501-1	SAINT-GOBAIN Performance Plastics S.A. Avenue du Parc 18 4650 Chaineux BELGIEN
10	Litaflex SM 30 + AF	Brandverhaltensklasse mindestens Klasse E gemäß EN 13501-1	Rex Industrie-Produkte Graf von Rex GmbH Großaltdorfer Straße 59 74541 Vellberg DEUTSCHLAND
11	Silikon	Gemäß ETA Brandverhaltensklasse mindestens Klasse E gemäß EN 13501-1	beliebig

PYROMENT-IK 90® Typ BD

Eigenschaften und Leistungskriterien der Bestandteile des Bausatzes
- Beschreibung und Brandverhalten der Zubehörteile -

Anhang A 7

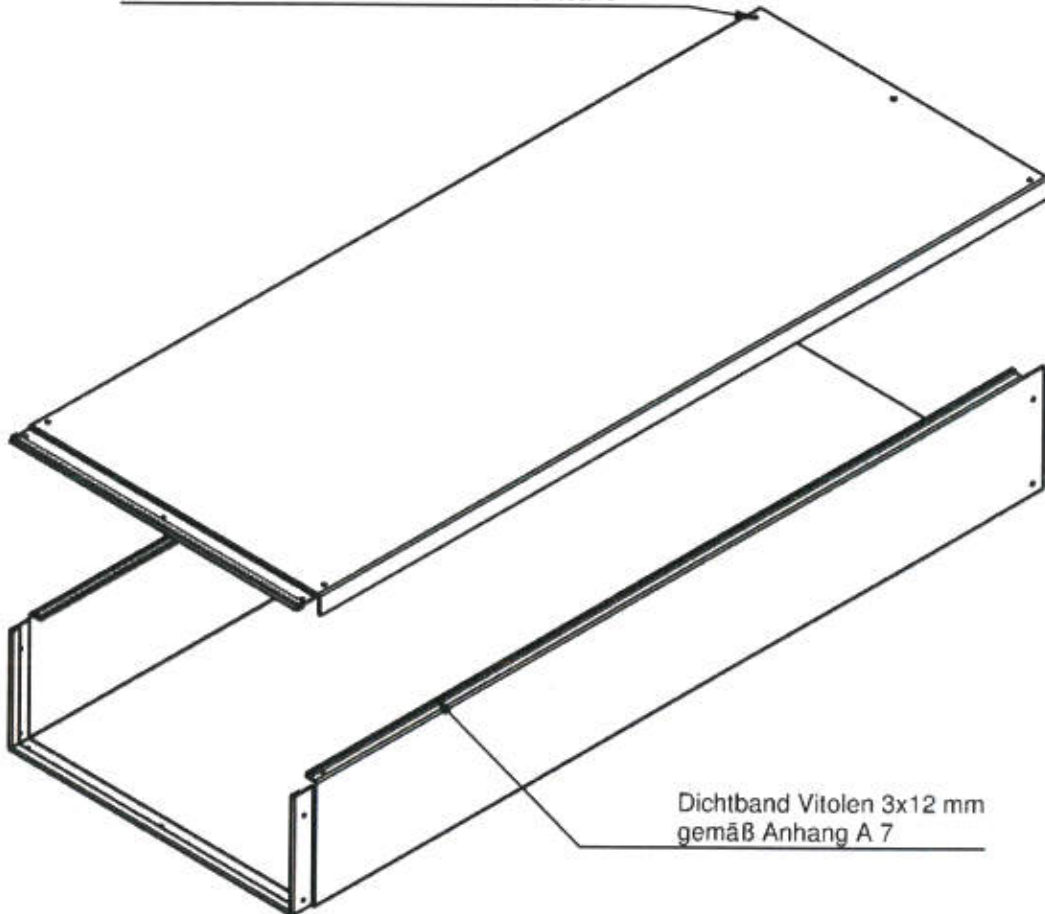


PYROMENT-IK 90® Typ BD

Eigenschaften und Leistungskriterien der Bestandteile des Bausatzes
- Aufbau Formteil Standard -
(Beschreibung Formteil: s. Anhang A 5)

Anhang A 8

Deckelbefestigung durch ≥ 4 Stück
Blechtreiberschrauben 4,2 x 6,5 - 9,5 mm
Schraubenabstand ≤ 300 mm und Dichtband



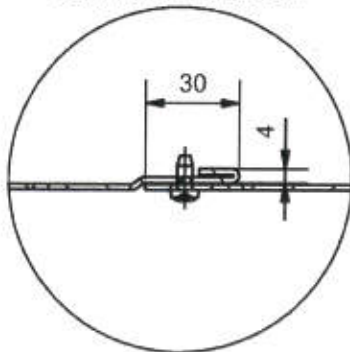
PYROMENT-IK 90® Typ BD

Eigenschaften und Leistungskriterien der Bestandteile des Bausatzes
- Aufbau Formteil Standard Variante -
(Beschreibung Formteil: s. Anhang A 5)

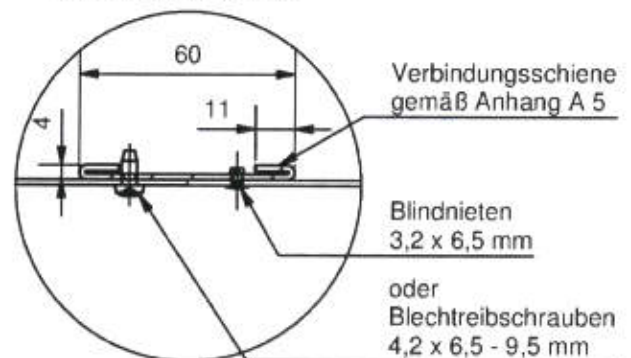
Anhang A 9

Verbindungs- bzw- Anschlussvarianten

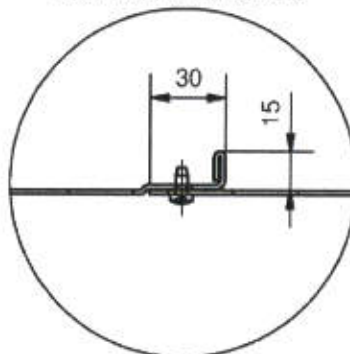
Schnitt A-A Variante 1



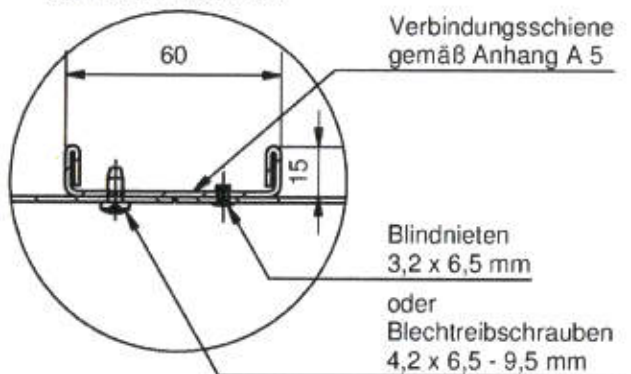
Schnitt A-A Variante 2



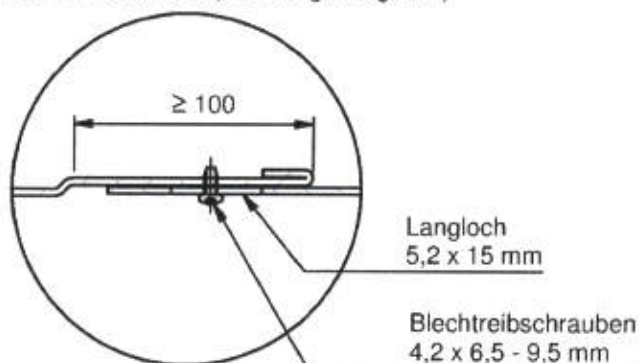
Schnitt A-A Variante 3



Schnitt A-A Variante 4



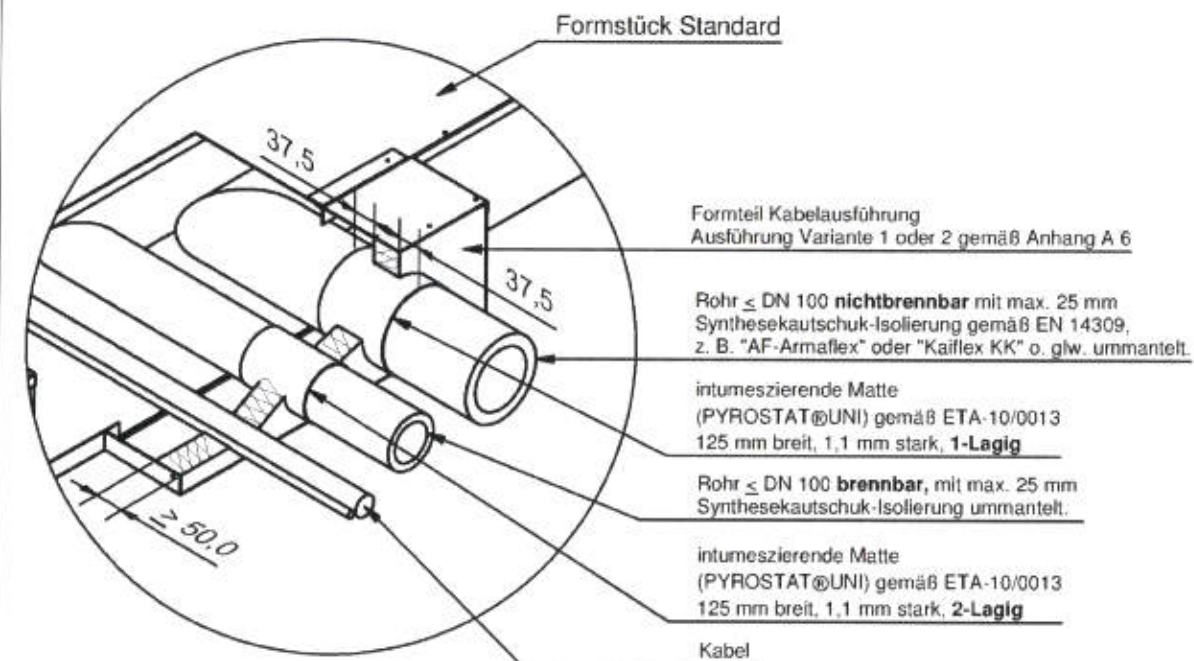
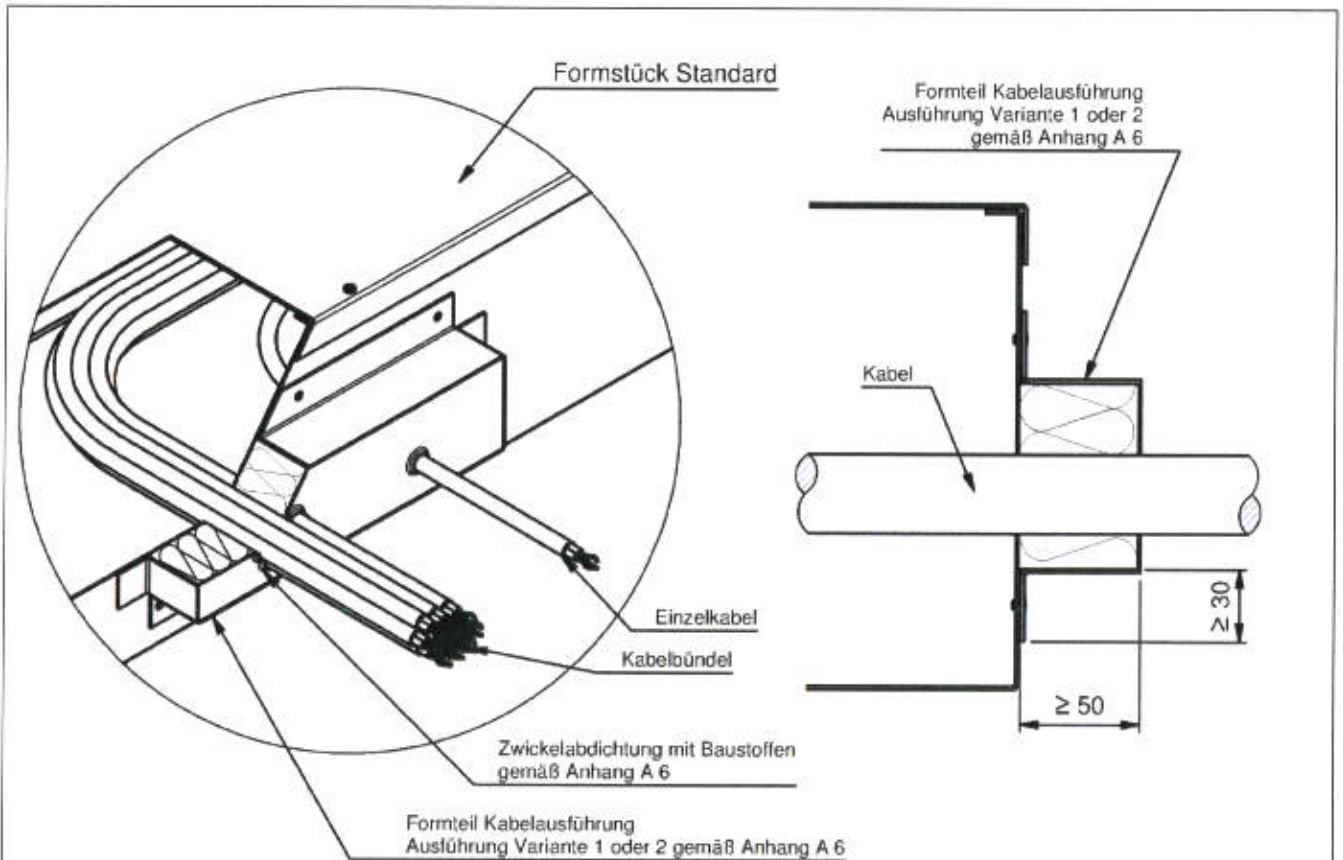
Schnitt A-A Variante 5 (Dehnungsausgleich)



PYROMENT-IK 90® Typ BD

Eigenschaften und Leistungskriterien der Bestandteile des Bausatzes
- Verbindung der Formteile Standard -
(Beschreibung Formteil und Verbindungsschiene: s. Anhang A 5)

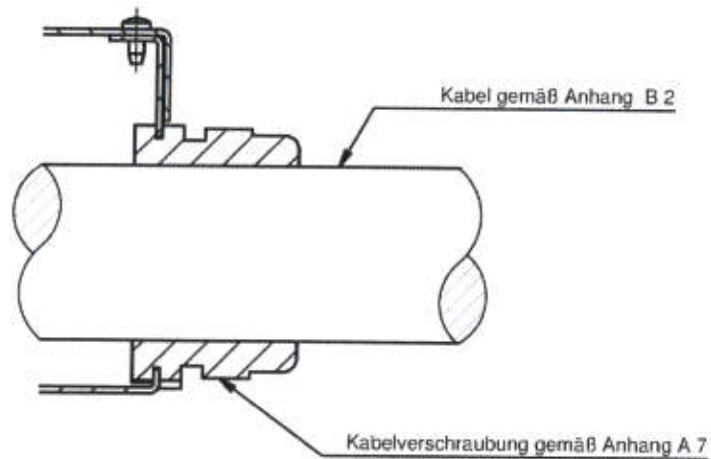
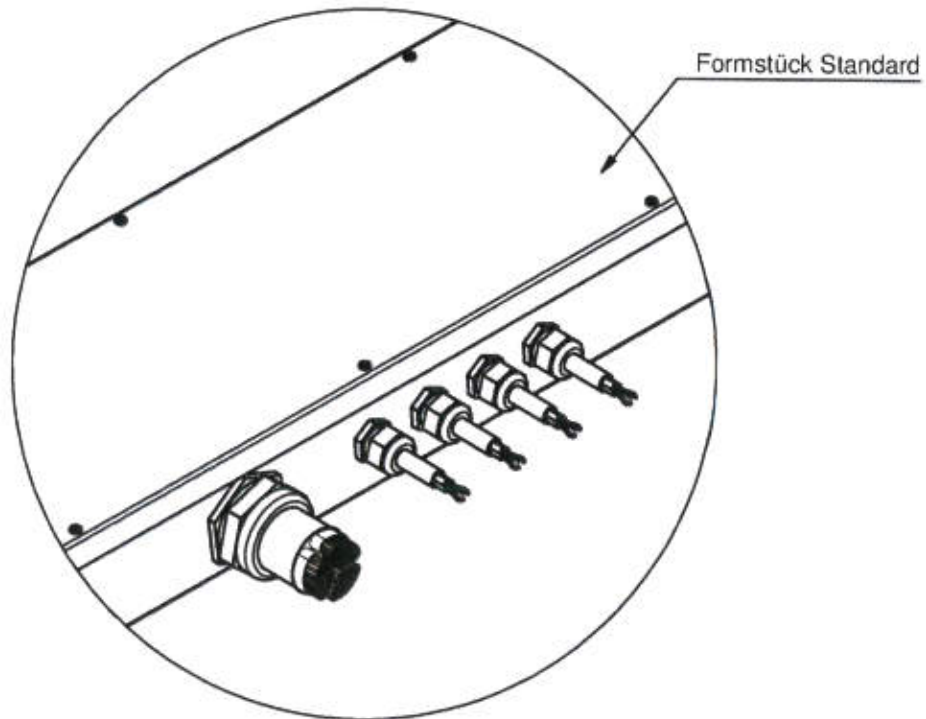
Anhang A 10



PYROMENT-IK 90® Typ BD

Eigenschaften und Leistungskriterien der Bestandteile des Bausatzes
- Aufbau Formteile Kabelausführung –
(Beschreibung Formteil: s. Anhang A 6)

Anhang A 11



PYROMENT-IK 90® Typ BD

Eigenschaften und Leistungskriterien der Bestandteile des Bausatzes
- Kabelverschraubung Einzelkabel –
(Beschreibung: s. Anhang A 7)

Anhang A 12

2 Feuerwiderstand

2.1 Klassifizierung gemäß EN 13501-2

Die Ausführungen gemäß den Anhängen A 8 bis A 12 und B 3 bis B 9 erfüllen unter Einhaltung der nachfolgenden Abschnitte die Anforderungen der Klasse

- EI 30 bis EI 120 für vierseitige Installationskanäle
- EI 30 bis EI 90 für drei- und zweiseitige Installationskanäle.

Im Rahmen dieser ETA wurde hinsichtlich der Feuerwiderstandsfähigkeit der Einbau des Installationskanals in Wände nachgewiesen. Bei Durchführung von Installationen durch Decken muss der Installationskanal unterbrochen und an der Deckenunterseite und/oder -oberseite befestigt werden. Der Deckendurchbruch ist mit einem dafür geeigneten, europäisch klassifizierten Abschottungssystem der jeweils geforderten Feuerwiderstandsdauer EI 30, EI 60, EI 90 oder EI 120 gemäß EN 13501-2 zu verschließen.

2.2 Raumabschließende Bauteile

2.2.1 Der feuerwiderstandsfähige Installationskanal darf abgehängt werden von

a) Massivdecken

- aus Beton, Stahlbeton oder Porenbeton, Dichte $\geq 350 \text{ kg/m}^3$
- Dicke gemäß statischer Erfordernis und in Abhängigkeit der jeweils geforderten Feuerwiderstandsdauer

2.2.2 Der feuerwiderstandsfähige Installationskanal darf eingebaut werden in

b) Massivwände

- aus Mauerwerk, Beton, Stahlbeton oder Porenbeton, Dichte $\geq 350 \text{ kg/m}^3$
- Dicke $\geq 100 \text{ mm}$

c) Trennwände

- Dicke $\geq 100 \text{ mm}$
- Aufbau Typ 1), 2) oder 3)

1) Trennwände mit Stahlunterkonstruktion und

- beidseitiger Bekleidung mit mindestens zwei Lagen aus $\geq 12,5 \text{ mm}$ dicken zement- bzw. gipsgebundenen Bauplatten, Brandverhaltensklasse A1 oder A2 nach EN 13501-1
- einer inneren Dämmung aus Mineralfaserplatten nach EN 13162, Dicke 40 mm, Rohdichte 100 kg/m^3 , Brandverhaltensklasse A1 nach EN 13501-1, Schmelzpunkt $> 1000^\circ\text{C}$.

2) Trennwände wie 1), jedoch ohne Dämmung oder mit Dämmung, die von a) abweicht.

3) Trennwände mit Holzunterkonstruktion und

- beidseitiger Bekleidung wie 1)
- mit oder ohne Dämmung
- Der Abstand der Öffnung, durch die der Installationskanal hindurchgeführt wird, zu der Holzunterkonstruktion muss $\geq 100 \text{ mm}$ betragen. Die Hohlräume zwischen der Bekleidung der Wand, der Holzunterkonstruktion sowie der Öffnungslaibung müssen in einer Tiefe von mindestens 100 mm dicht mit Mineralwolle, Brandverhaltensklasse A1 oder A2 gemäß EN 13501-1, ausgestopft sein.

Bei Trennwänden vom Typ 2) und 3) ist in der Bauteilöffnung eine umlaufende Laibung aus $\geq 12,5 \text{ mm}$ dicken zement- bzw. gipsgebundenen Bauplatten, Brandverhaltensklasse A1 oder A2 nach EN 13501-1, anzuordnen.

2.2.3 Die Decken und Wände müssen mindestens der Feuerwiderstandsklasse des Installationskanals entsprechen und gemäß EN 13501-2 klassifiziert sein (EI 30, EI 60, EI 90 oder EI 120).

PYROMENT-IK 90® Typ BD	Anhang B 1
Leistung des Installationskanals Feuerwiderstand - Klassifizierung und Angaben zu den Bauteilen -	

2.3 Belegung (Installationen)

Der Installationskanal darf mit üblichen Installationen der Haustechnik, wie z. B. Kabeln oder Kunststoffrohren oder Metallrohren mit einem Nenndurchmesser ≤ 100 mm, belegt sein.

Die Belegung des Installationskanals kann jeder Zeit geändert werden, indem der Deckel der Formteile geöffnet wird (vierseitiger Installationskanal) bzw. die Befestigung der Formteile am Bauteil gelöst wird (drei- und zweiseitiger Installationskanal) und Installationen hinzugefügt oder entfernt werden.

Die Installationen dürfen

- auf Kabeltragekonstruktionen oder direkt auf dem Boden des Installationskanals angeordnet werden oder
- direkt an der Massivdecke oder Massivwand befestigt werden.

Als Kabeltragekonstruktionen sind gelochte und ungelochte Kabelpritschen, Profilschienen mit Bügelschellen sowie Kabelleitern jeweils aus Stahl, Brandverhaltensklasse mindestens Klasse A2 nach EN 13501-1, zu verwenden. Die Kabeltragekonstruktionen sind in Abhängigkeit der Belegung entsprechend zu dimensionieren.

Sofern die Installationen und/oder Kabeltragekonstruktionen direkt auf dem Boden des Installationskanals angeordnet werden, ist der Installationskanal unter Verwendung von Abhängevorrichtungen gemäß Abschnitt 2.4 (z. B. Montageschienen, die von den angrenzenden Massivdecken abgehängt werden, oder Ausleger, die an den angrenzenden Massivwänden befestigt werden) zu unterstützen. Das zulässige Gesamtgewicht der Belegung (Installationen plus Kabeltragekonstruktionen) ist auf 32 kg/m begrenzt.

Sofern die Installationen und/oder Kabeltragekonstruktionen an den angrenzenden Massivbauteilen befestigt werden, ist keine Unterstützung des Installationskanals notwendig. Der Installationskanal wird direkt am Massivbauteil befestigt. Das Gesamtgewicht der Belegung (Installationen plus Kabeltragekonstruktion) ist nicht begrenzt.

Für Ein- und Ausführungen von Installationen in den bzw. aus dem Installationskanal sind die Anhänge A 6, A 11 und A 12 zu beachten.

2.4 Befestigung der Installationskanäle

Der feuerwiderstandsfähige Installationskanal darf

- direkt an Massivbauteilen befestigt werden oder
- mit Hilfe von Abhängevorrichtungen (z. B. Gewindestangen $\geq M8$ o. glw. und geeignete Montageschienen oder Ausleger) an Massivbauteilen befestigt werden.

Die Abhängevorrichtungen müssen aus Stahl bestehen und so dimensioniert werden, dass die berechneten Spannungen die Werte von EN 1366-5, Tabelle 5, nicht überschreiten. Die Länge der Abhängung darf maximal 1,50 m betragen. Hinsichtlich der Dehnung der Abhängevorrichtung ist EN 1366-5, Abschnitt 13.4.2, zu beachten.

Die Befestigung muss mit für den Verwendungszweck geeigneten Dübeln gemäß europäischer technischer Zulassung oder Bewertung, jeweils mit Schrauben, -gemäß den statischen Erfordernissen – erfolgen. Die Abstände müssen den statischen Erfordernissen, jedoch mindestens denen der Tabelle 2, entsprechen.

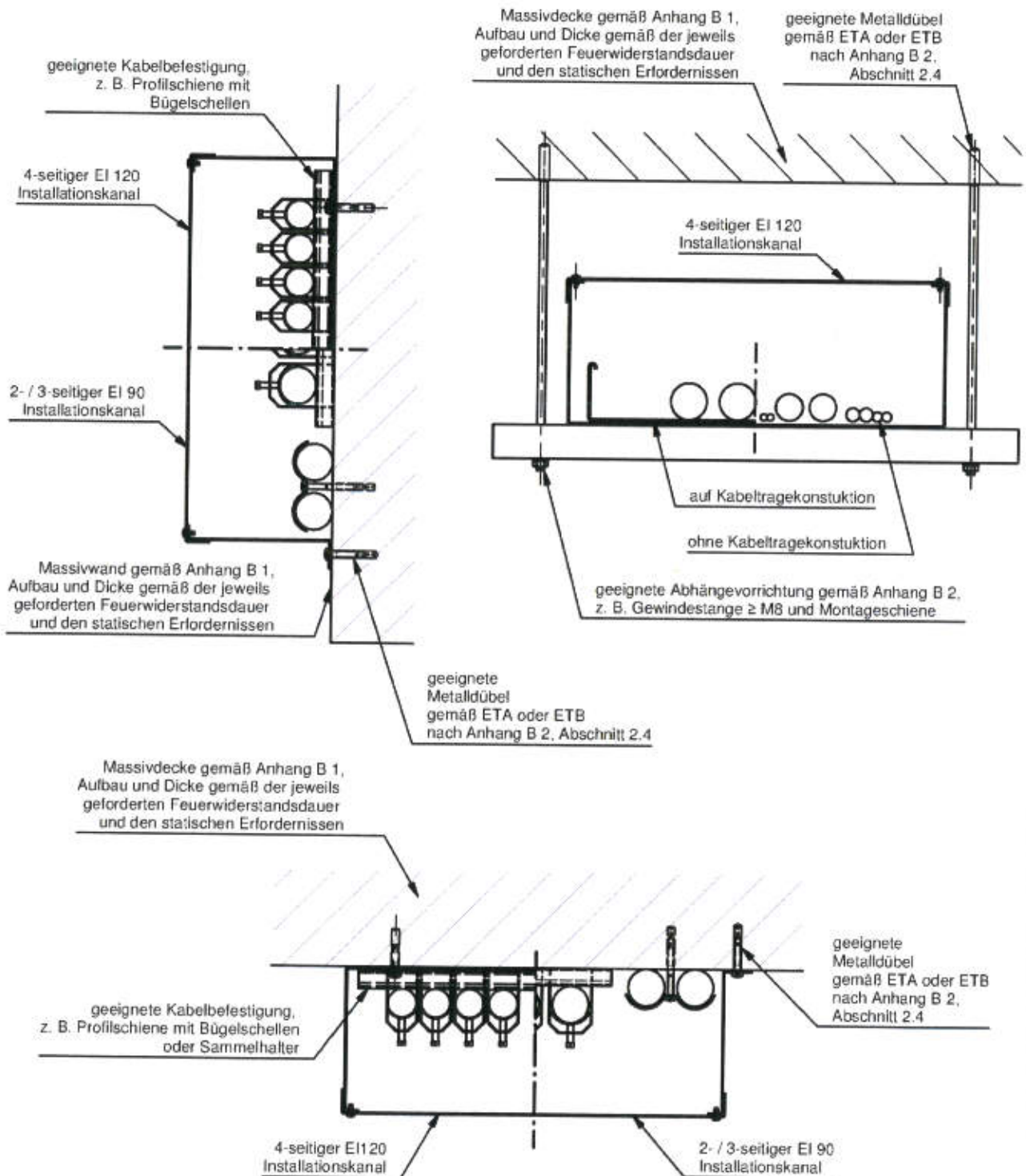
Tabelle 2 Abstände der Unterstützung/Befestigung

Art der Befestigung	Abstand
Montageschienen oder Ausleger bei abgehängten Installationskanälen	≤ 1500 mm
Erste Abhängung beidseitig der Wanddurchführung	≤ 425 mm
Befestigungen bei direkt am Bauteil befestigten Installationskanälen	≤ 500 mm
Erste Abhängung der Installationen vor/nach Kabelein-/ausführungen	≤ 100 mm

PYROMENT-IK 90® Typ BD

Leistung des Installationskanals
Feuerwiderstand
- Belegung und Befestigung -

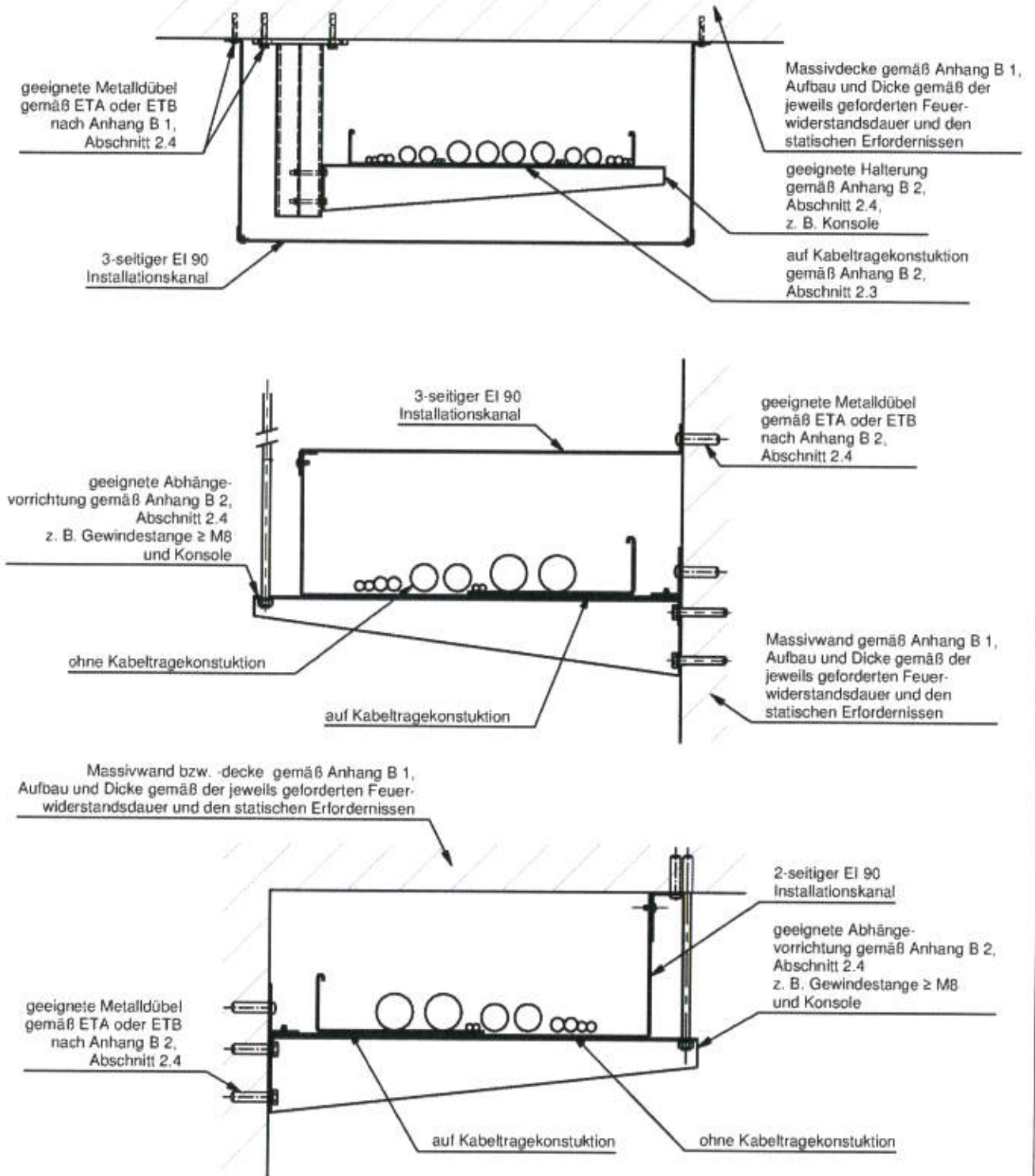
Anhang B 2



PYROMENT-IK 90® Typ BD

Leistung des Installationskanals
Feuerwiderstand
- Beispiele Befestigung 1 -

Anhang B 3



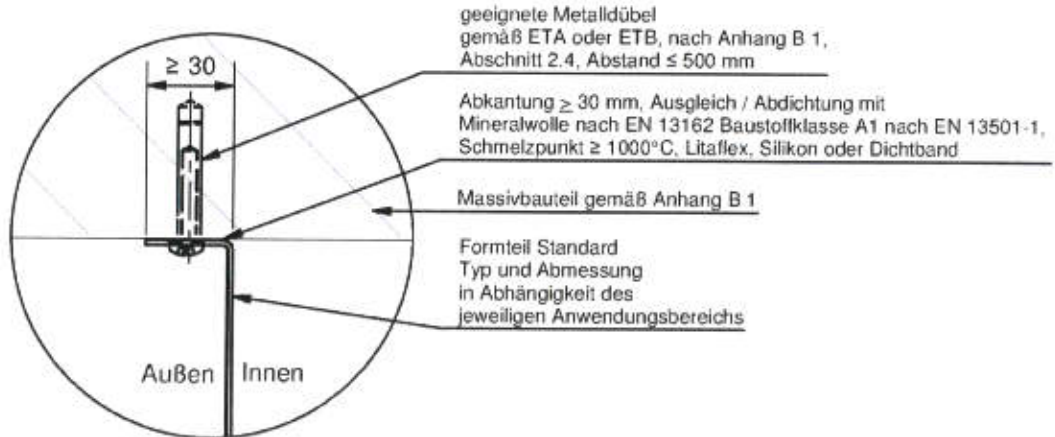
PYROMENT-IK 90® Typ BD

Leistung des Installationskanals
Feuerwiderstand
- Beispiele Befestigung 2 -

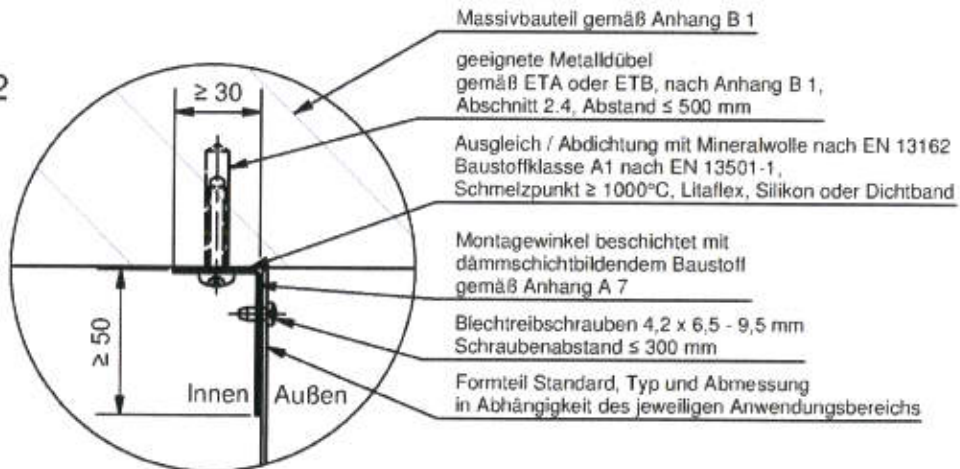
Anhang B 4

Formteilanschlüsse 2-seitig, bzw. 3-seitig

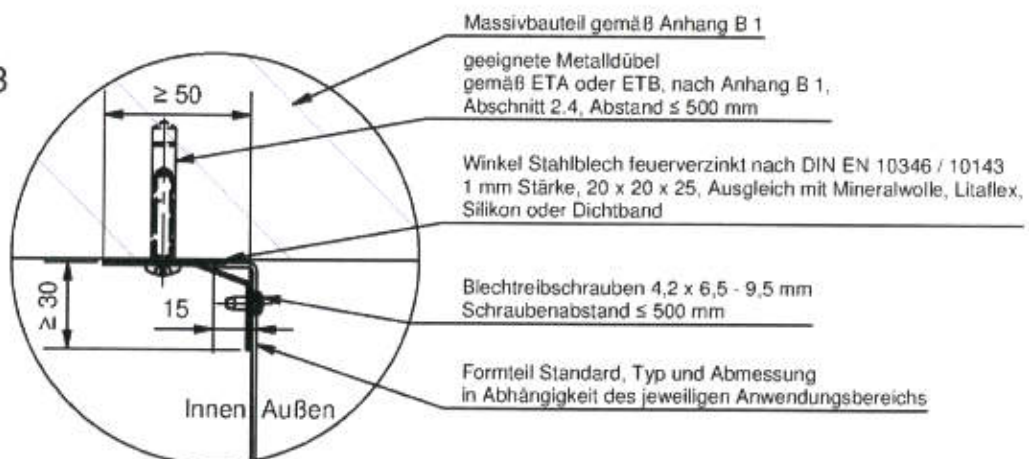
Variante 1



Variante 2



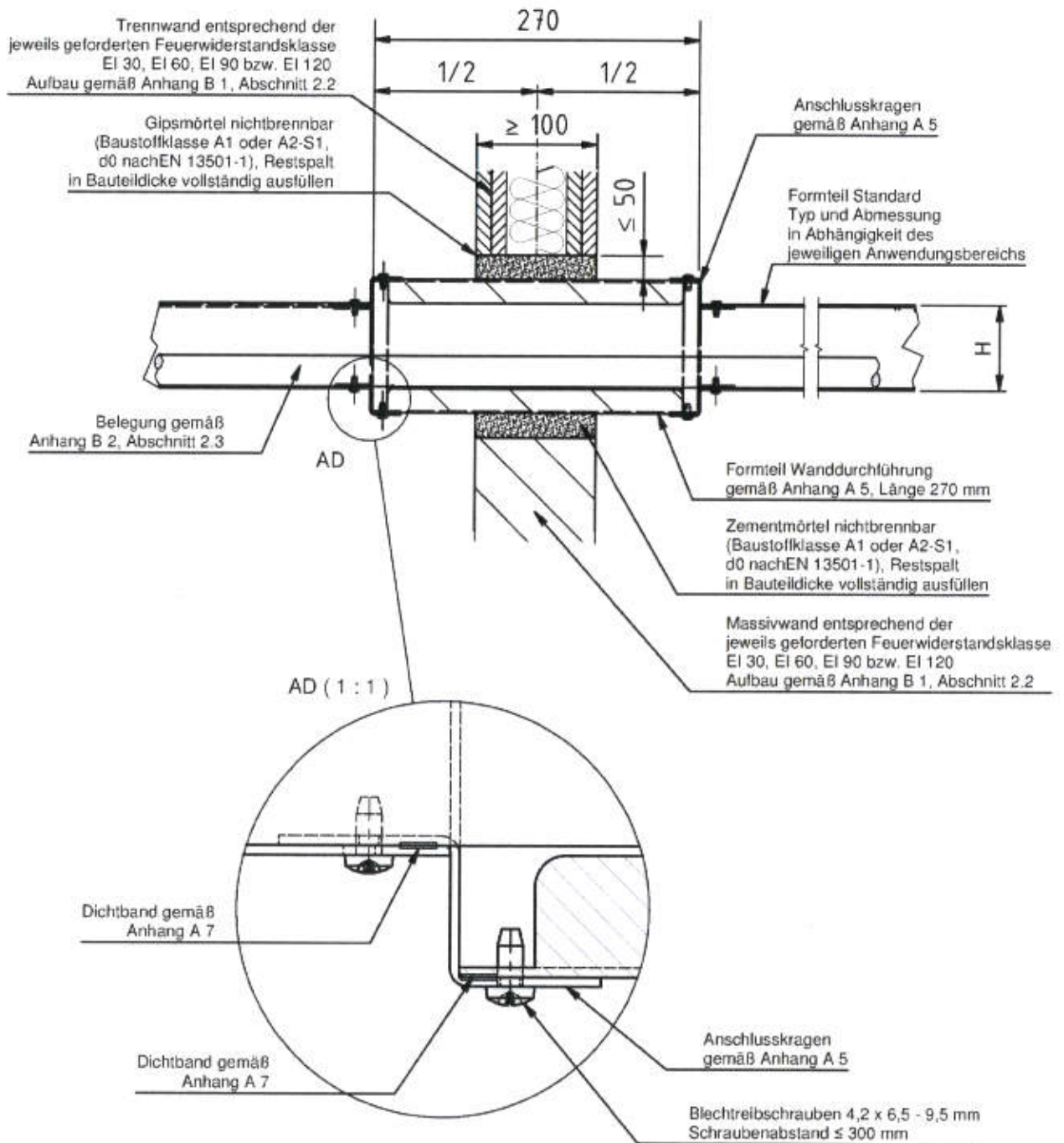
Variante 3



PYROMENT-IK 90® Typ BD

Leistung des Installationskanals
Feuerwiderstand
- Detail Befestigung direkt am Bauteil -

Anhang B 5



Befestigungsabstände des Installationskanals gemäß Anhang B 2

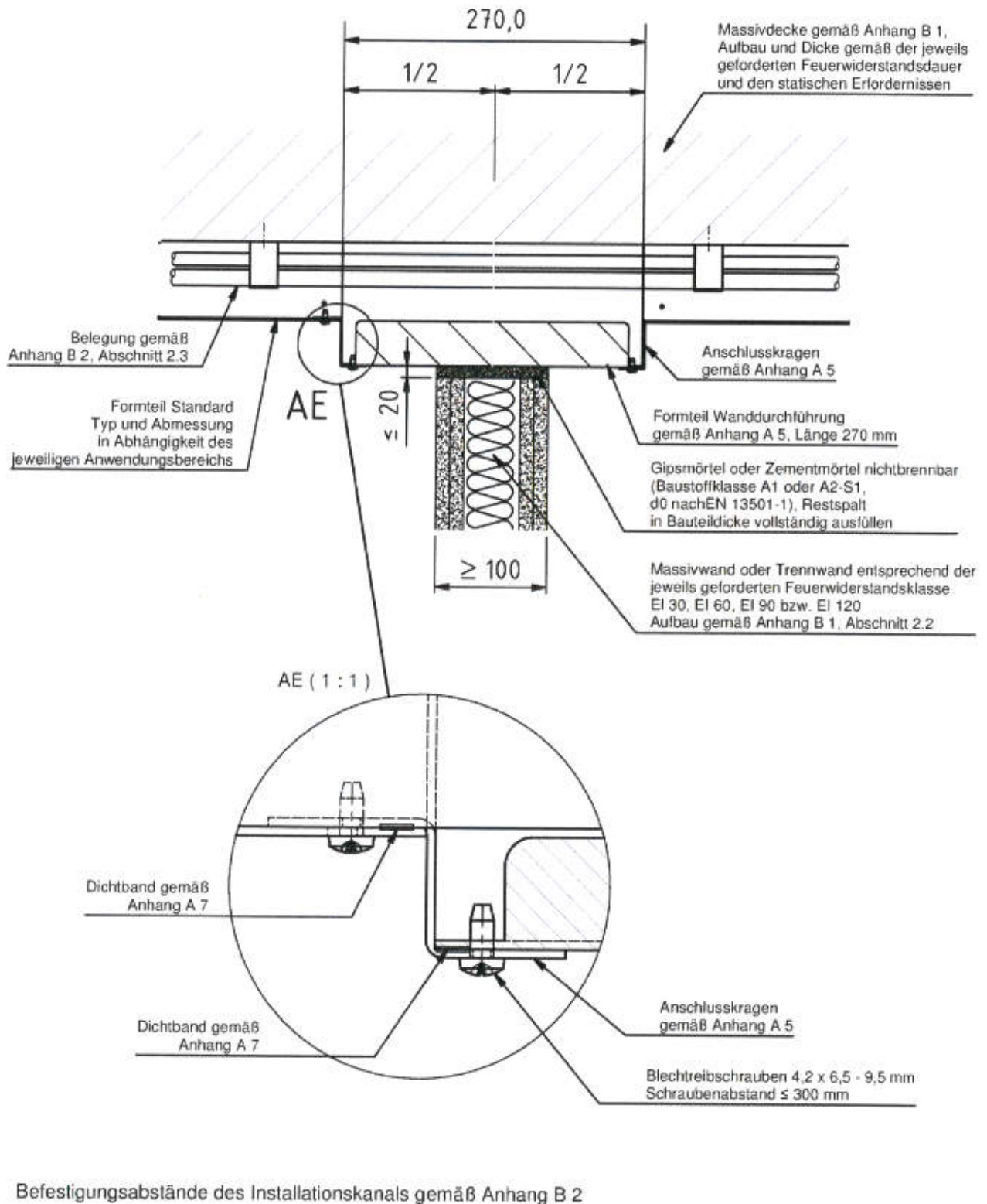
PYROMENT-IK 90® Typ BD

Leistung des eingebauten Installationskanals

Feuerwiderstand

- Einbau vierseitiger Kanal in Wände, Feuerwiderstandsklasse EI 30 bis EI 120 -

Anhang B 6



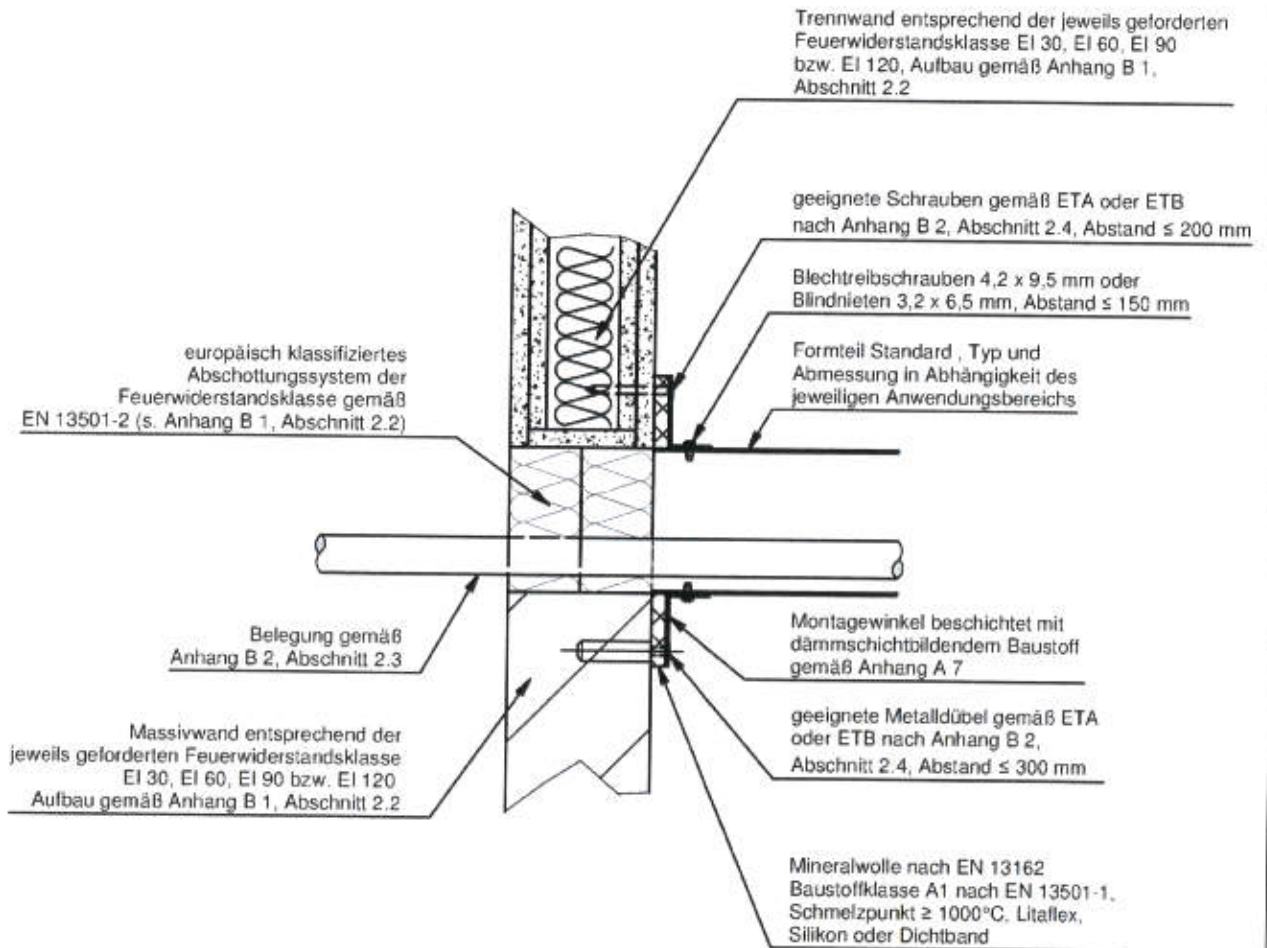
PYROMENT-IK 90® Typ BD

Leistung des eingebauten Installationskanals

Feuerwiderstand

- Einbau 2-/3-seitiger Kanal in Wände, Feuerwiderstandsklasse EI 30 bis EI 90 -

Anhang B 7

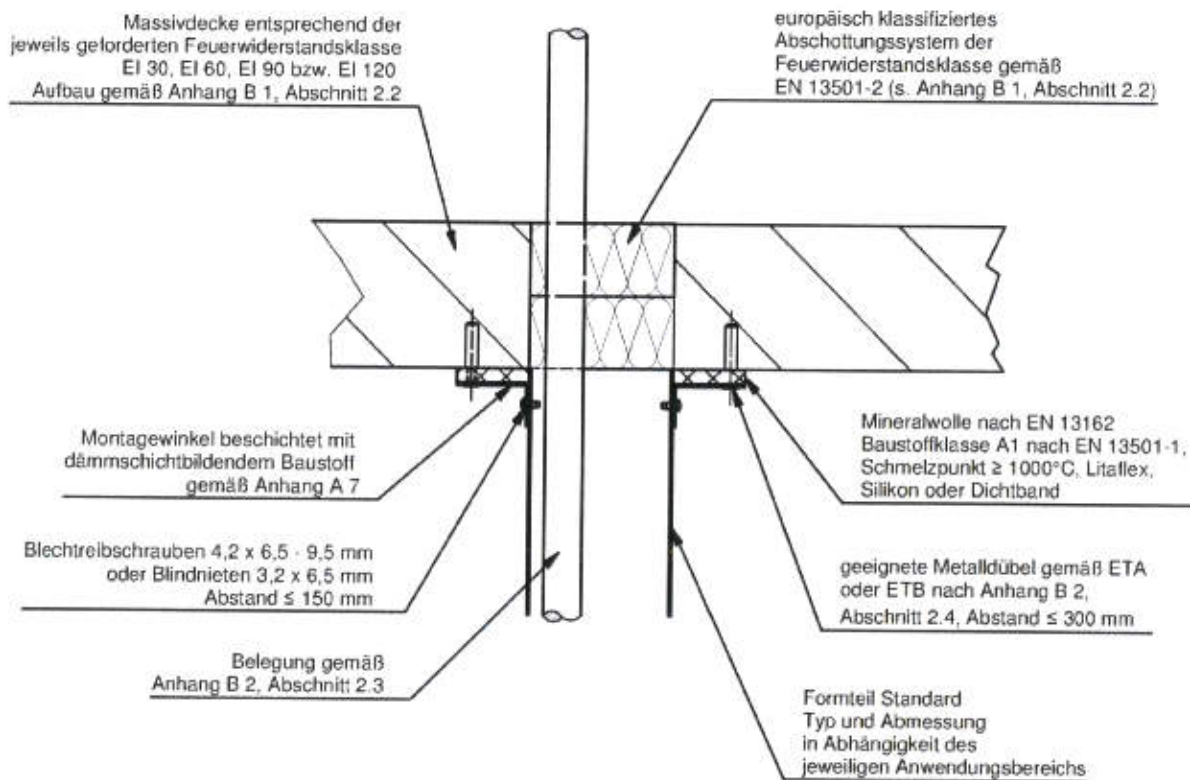


Befestigungsabstände des Installationskanals gemäß Anhang B 2

PYROMENT-IK 90® Typ BD

Leistung des eingebauten Installationskanals
Feuerwiderstand
- Anschluss an Wände -

Anhang B 8



Befestigungsabstände des Installationskanals gemäß Anhang B 2

PYROMENT-IK 90® Typ BD

Leistung des eingebauten Installationskanals
Feuerwiderstand
- Anschluss an Decken -

Anhang B 9

Normen

EN 13501-1	Klassifizierung von Bauprodukten und Bauarten zu ihrem Brandverhalten – Teil 1: Klassifizierung mit den Ergebnissen aus den Prüfungen zum Brandverhalten von Bauprodukten
EN 13501-2	Klassifizierung von Bauprodukten und Bauarten zu ihrem Brandverhalten – Teil 2: Klassifizierung mit den Ergebnissen aus den Feuerwiderstandsprüfungen, mit Ausnahme von Lüftungsanlagen
EN 1363-1	Feuerwiderstandsprüfungen - Teil 1: Allgemeine Anforderungen
EN 1366-5	Feuerwiderstandsprüfungen für Installationen – Teil 5: Installationskanäle und –schächte
EN 10088-2	Nichtrostende Stähle - Teil 2: Technische Lieferbedingungen für Blech und Band aus korrosionsbeständigen Stählen für allgemeine Verwendung
EN 10346	Kontinuierlich schmelztauchveredelte Flacherzeugnisse aus Stahl – Technische Lieferbedingungen
EN 13162	Wärmedämmstoffe für Gebäude –Werkmäßig hergestellte Produkte aus Mineralwolle (MW)
EN 14309	Wärmedämmstoffe für die technische Gebäudeausrüstung und für betriebstechnische Anlagen in der Industrie – Werkmäßig hergestellte Produkte aus expandiertem Polystyrol (EPS) – Spezifikation
EN ISO 7049	Linienkopfblechschrauben mit Kreuzschlitz
EN ISO 15977	Offene Blindniete mit Sollbruchdorn und Flachkopf - AIA/St
DIN 4102-2	Brandverhalten von Baustoffen und Bauteilen; Bauteile, Begriffe, Anforderungen und Prüfungen
DIN 4102-11	Brandverhalten von Baustoffen und Bauteilen; Rohrummantelungen, Rohrabschottungen, Installationsschächte und -kanäle sowie Abschlüsse ihrer Revisionsöffnungen; Begriffe, Anforderungen und Prüfungen

Andere Dokumente

EAD 350003-00-1109	Bausatz für feuerwiderstandsfähige Installationskanäle aus werkseitig vorgefertigten Formstücken (hergestellt aus maschinell vorbeschichtetem Stahlblech) und Zubehörteilen
ETAG 026-2	Leitlinie für die europäische technische Zulassung für Brandschutzprodukte zum Abdichten und Verschließen von Fugen und Öffnungen und zum Aufhalten von Feuer im Brandfall - Teil 2: Abschottungen
TR 024	Characterisation, Aspects of Durability and Factory Production Control for Reactive Materials, Components and Products
TR 034	General ER 3 Checklist for ETAGs/CUAPs/ETAs- Content and/or release of dangerous substances in products/kits

PYROMENT-IK 90® Typ BD

Liste der Bezugsdokumente

Anhang C