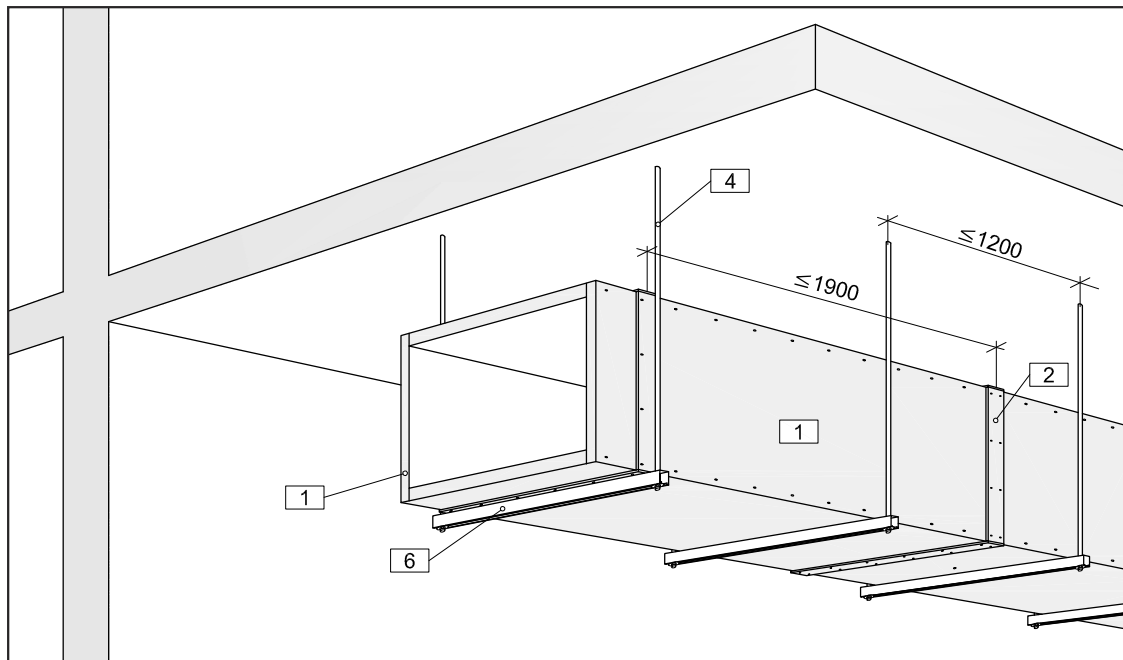


## LÜFTUNGSLEITUNG selbstständig EI 90-S

Brandschutz



## KONSTRUKTIONSBESCHREIBUNG

Einschalige, 4-seitige Lüftungsleitung mit einer Feuerwiderstandsdauer von 90 Minuten.

Herstellung durch stumpfes Stoßen von Brandschutzplatten **THERMAX SL**,  $d = 45$  mm die zu verkleben und zu verschrauben bzw. zu verklammern sind.

Die Stoßfugen sind mit einem Abdeckstreifen **THERMAX A** zu überdecken. Der Streifen wird verklebt und verschraubt bzw. verklammert.

Bei versetzter Plattenanordnung (Abstand der oberen/unteren Stoßfuge zu den seitlichen Stoßfugen = halbe Länge der Plattenlänge) wird die Stoßverbindung durch stumpfes Stoßen und Verkleben ausgeführt. Es werden keine Abdeckstreifen benötigt.\*

Horizontale Lüftungsleitungen sind auf Traversen aufzulagern, die mit Gewindestangen (Zugspannung  $\leq 6$  N/mm<sup>2</sup>, Schubspannung  $\leq 10$  N/mm<sup>2</sup>) abgehängt werden. Die Befestigung an Massivdecken erfolgt mittels bauaufsichtlich zugelassener Dübel mit brandschutztechnischem Eignungsnachweis.

Jedes Formteil ( $L \leq 1900$  mm) ist mit mind. einer Abhängung (Abstand  $\leq 1200$  mm) zu versehen.

Gewindestangen über 1,50 m Länge sind brandschutztechnisch, unter Verwendung von **THERMAX SL** zu bekleiden.

Bei Durchdringung von Bauteilen mit mindestens gleicher Feuerwiderstandsdauer wie die Lüftungsleitungen, ist die Restöffnung [E] bei

massiven Wänden  $\leq 30$  mm und Wänden in Leichtbauweise  $\leq 50$  mm mit Mineralwolle (nicht-brennbar, Schmelzpunkt  $\geq 1000$  °C) auszustopfen und beidseitig mit einem L-Winkel aus **THERMAX SL** abzudecken. Die L-Winkel werden am Mauerwerk mit Metalldübeln und in Leichtbauwänden mit Schnellbauschrauben befestigt. Vertikale Lüftungsleitungen sind geschossweise, max. alle 5 m auf Massivdecken abzufangen. Der Einbau einer Zugangsöffnung i. Li. 500 x 500 mm ist möglich.

## MATERIAL:

- Brandschutzplatte **THERMAX SL**  
 $d = 45$  mm
- Abdeckstreifen **THERMAX A**  
 $d \geq 10$  mm,  $b \geq 100$  mm
- Brandschutzkleber **THERMAX**

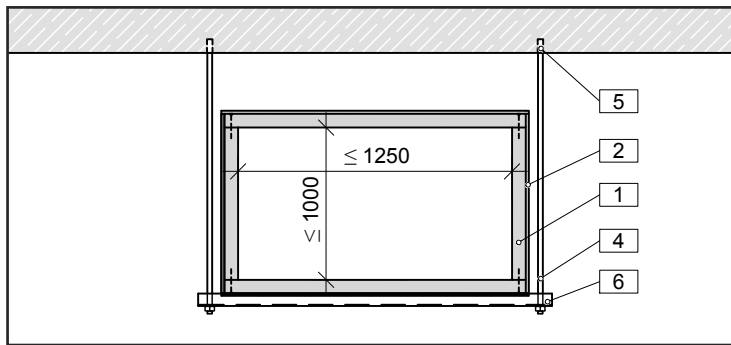
## ALLGEMEINE ANGABEN:

- Klassifizierung: EI 90 (ve ho i  $\leftrightarrow$  o) -S
- 4-seitige Lüftungsleitungen, selbstständig, gefertigt aus **THERMAX SL** Brandschutzplatten
- max. Leitungsabmessung:  $\leq 1250 \times 1000$  mm (BxH) i.Li.\*
- Betriebsdruck:  $\pm 500$  Pa

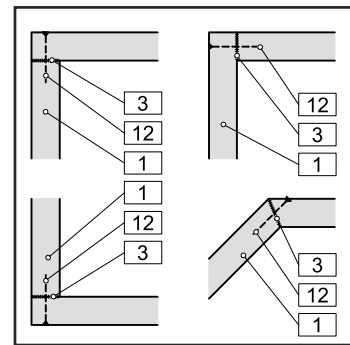
## L2091 große Leitungsabmessungen

- EI 90 (ve i  $\rightarrow$  o)  $\leq 1500 \times 800$  mm (BxH) i.Li., mit einer Aussteifung
- EI 90 (ho o  $\rightarrow$  i) -S  $\leq 1800 \times 1000$  mm (BxH) i.Li., mit einer Aussteifung
- Betriebsdruck:  $\pm 300$  Pa.

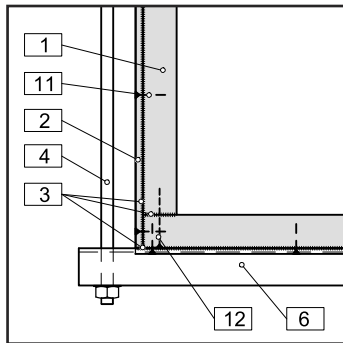
# KONSTRUKTIONSDetails



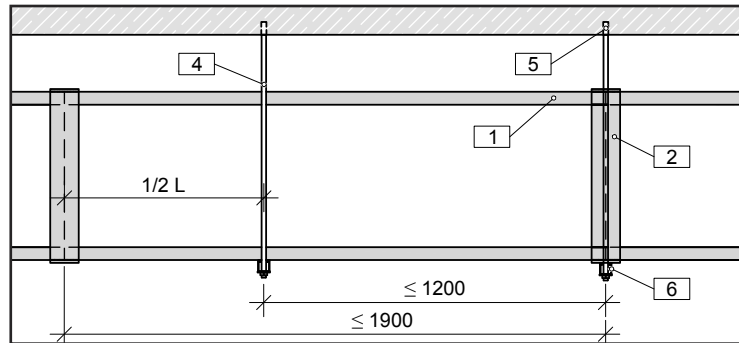
[1] Querschnitt horizontale Lüftungsleitung



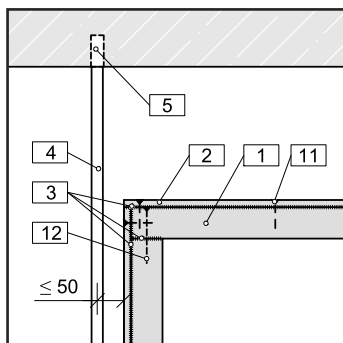
[2] Eckverbindungen



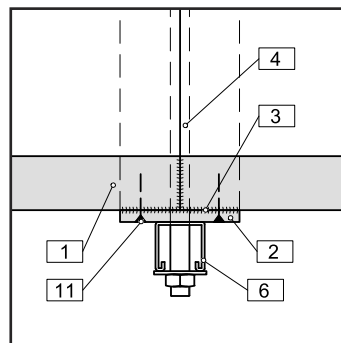
[3] Eckausbildung unten



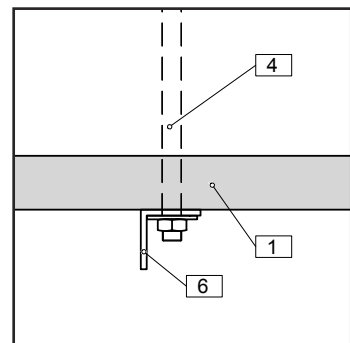
[4] Längsschnitt horizontale Lüftungsleitung



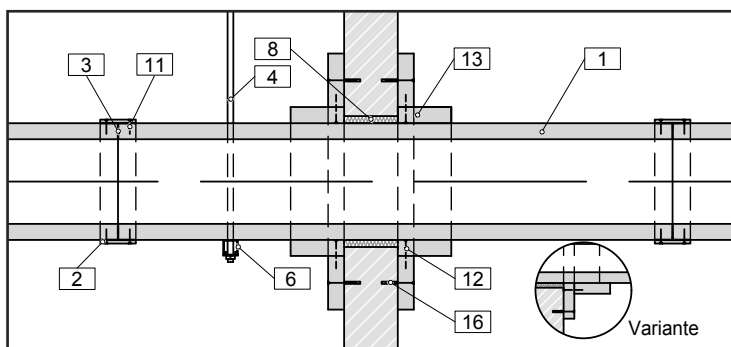
[5] Eckausbildung oben



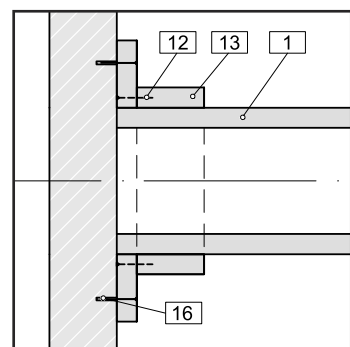
[6] Abhängung im Stoßbereich



[7] Abhängung, Var. 1

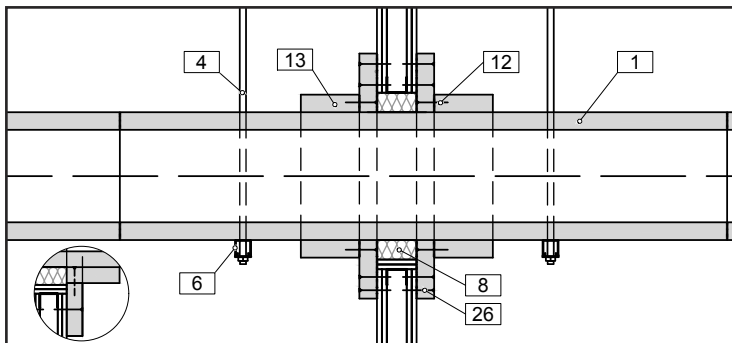


[8] Wanddurchführung in Massivkonstruktion

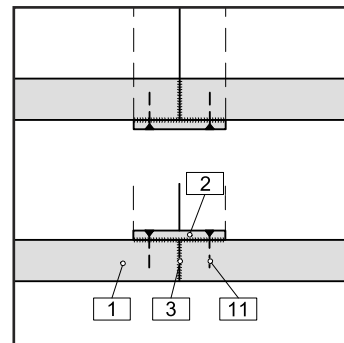


[9] Wandanschluss

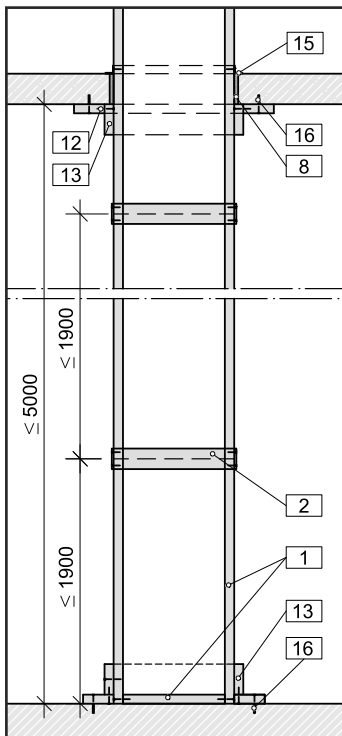
# KONSTRUKTIONSDetails



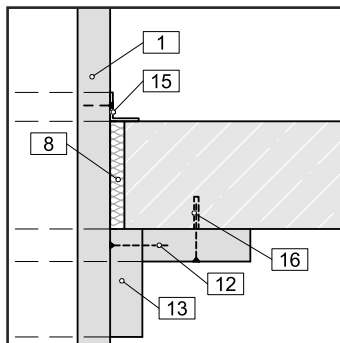
[10] Wanddurchführung, Wand in Leichtbauweise (Montagevarianten)



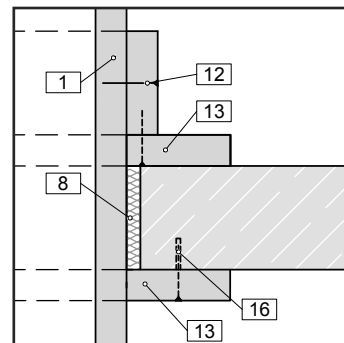
[11] Stoßabdeckung horizontal, innen und außen



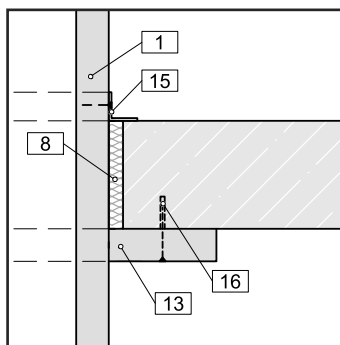
[12] Vertikale Lüftungsleitung



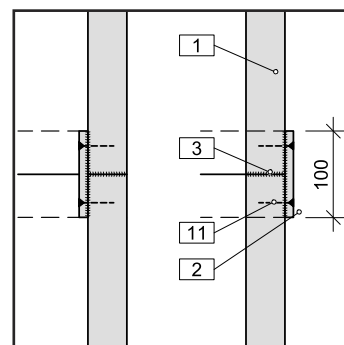
[13] Deckendurchführung



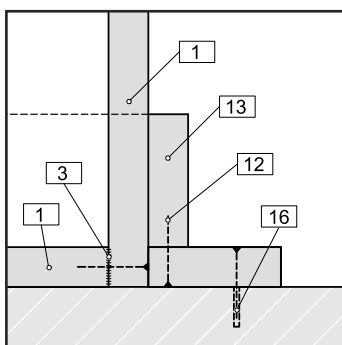
[14] Deckendurchführung, Var. 1



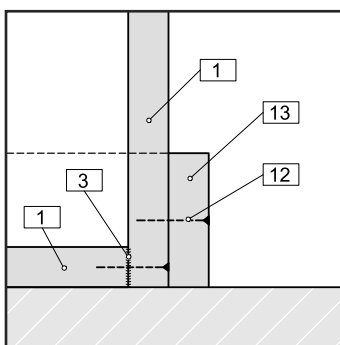
[15] Deckendurchführung, Var. 2



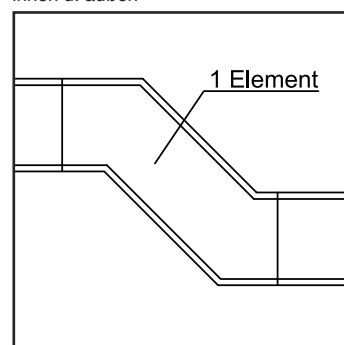
[16] Stoßabdeckung vertikal, innen u. außen



[17] Bodenanschluss



[18] Bodenanschluss, Var. 1



[19] Prinzipdarstellung



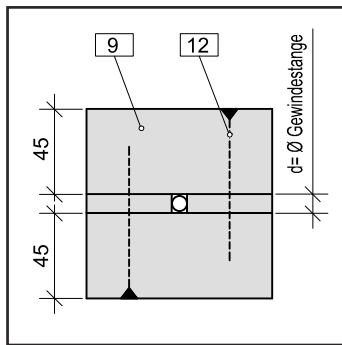
Mineralka d.o.o., NL Austria  
Nordlandstraße 1, A-3300 Amstetten

T +43.7472.685 66 0  
F +43.7472.685 66 20

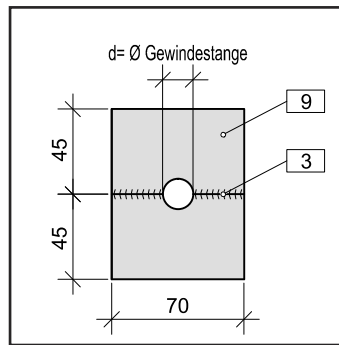
Besuchen Sie uns unter  
[www.thermax.eu](http://www.thermax.eu)

Der Inhalt dieses Kataloges sowie die Beratung hierzu erfolgt nach bestem Wissen und unter Haftungsausschluss und erhebt keinen Anspruch auf Vollständigkeit. Der Inhalt dient der Unterstützung eigenverantwortlicher Handlungen der Verwender und Weiterverarbeiter von Mineralka-Produkten. Allein für den Verwender rechtlich verbindlich sind die Festlegungen der amtlichen Nachweise.

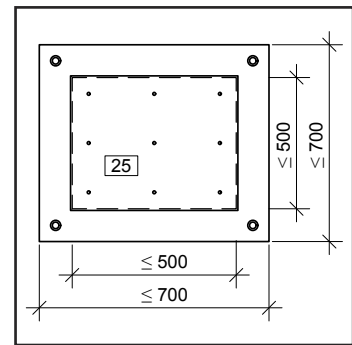
## KONSTRUKTIONSDetails



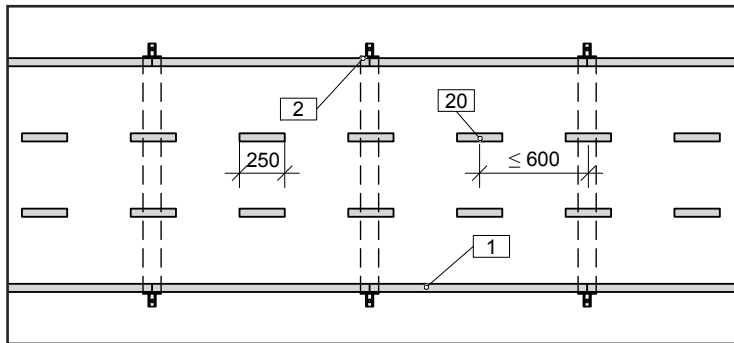
[20] Bekleidung Gewindestange



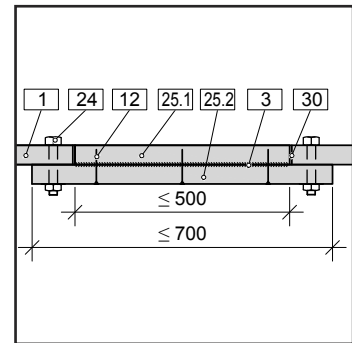
[21] Bekleidung Gewindestange, Var. 1



[22] Zugangsklappe



[23] Große Querschnitte mit zwei Aussteifungen



[24] Schnitt Zugangsklappe

## LEGENDE

- |   |  |   |
|---|--|---|
| <p>1 <b>THERMAX SL</b><br/>Brandschutzplatte d = 45 mm</p> <p>2 Abdeckstreifen<br/><b>THERMAX A</b><br/>d ≥ 10 mm, b ≥ 100 mm,<br/>verklebt und verklammert bzw.<br/>verschraubt</p> <p>3 <b>THERMAX</b><br/>Brandschutzkleber</p> <p>4 Gewindestange ≥ M8 mm mit<br/>Mutter und Unterlegscheiben<br/>Zugspannung ≤ 6 N/mm<sup>2</sup> und<br/>Schubspannung ≤ 10 N/mm<sup>2</sup><br/>gem. statischer Berechnung</p> <p>5 Metalldübel/Stahlspreizdübel<br/>≥ 8 mm (mit brandschutztechnischem<br/>Eignungsnachweis)<br/>gem. statischer Berechnung</p> <p>6 Montageshiene/Tragprofil<br/>als Aufhängevorrichtung,<br/>a ≤ 1200 mm<br/>z.B. Würth Varifix C<br/>≥ 41/41/2,5 mm oder<br/>Hilti ≥ MQ41<br/>oder statisch gleichwertig</p> | <p>8 Mineralwolle A1<br/>Schmelzpunkt ≥ 1000 °C<br/>Massivbau:<br/>Dichte ≥ 30 kg/m<sup>3</sup>, E ≤ 30 mm<br/>Leichtbau:<br/>Dichte ≥ 50 kg/m<sup>3</sup>, E ≤ 50 mm</p> <p>9 <b>THERMAX SL</b><br/>Gewindestangenbekleidung<br/>bei Abhängehöhe &gt; 1500 mm</p> <p>11 Stahldrahtklammern oder<br/>Schnellbau-/Spanplatten-<br/>schrauben für Abdeckstreifen<br/>38/10/1 mm, a ≤ 100 mm oder<br/>4 x 40 mm, a ≤ 200 mm</p> <p>12 Stahldrahtklammern oder<br/>Schnellbau-/Spanplatten-<br/>schrauben<br/>80/11,2/1,2 mm, a ≤ 100 mm<br/>oder 5 x 80 mm, a ≤ 200 mm</p> <p>13 <b>THERMAX SL</b><br/>Plattenstreifen d = 45 mm,<br/>b ≥ 100 mm</p> <p>15 Stahlwinkel ≥ 40 x 40 x 4 mm<br/>bei Deckendurchführung mit<br/>Schnellbauschrauben<br/>4 x 40 mm (a ≤ 100 mm)</p> | <p>16 Stahlspreizdübel mit Schraube<br/>≥ M6 (a ≤ 250 mm)<br/>mit brandschutztechnischem<br/>Eignungsnachweis</p> <p>24 Gewindestange/Bolzen ≥ M8<br/>mit Unterlegscheibe und<br/>Mutter (zum Verschluss der<br/>Zugangsklappe)</p> <p>25 Zugangsklappe<br/>bestehend aus:<br/>25.1 Abdeckplatte<br/>25.2 Verschlussplatte<br/>(verklebt und verschraubt)</p> <p>30 Brandschutzband zwischen<br/>Leitungswand und Zugangs-<br/>klappe</p> |
|---|--|---|