

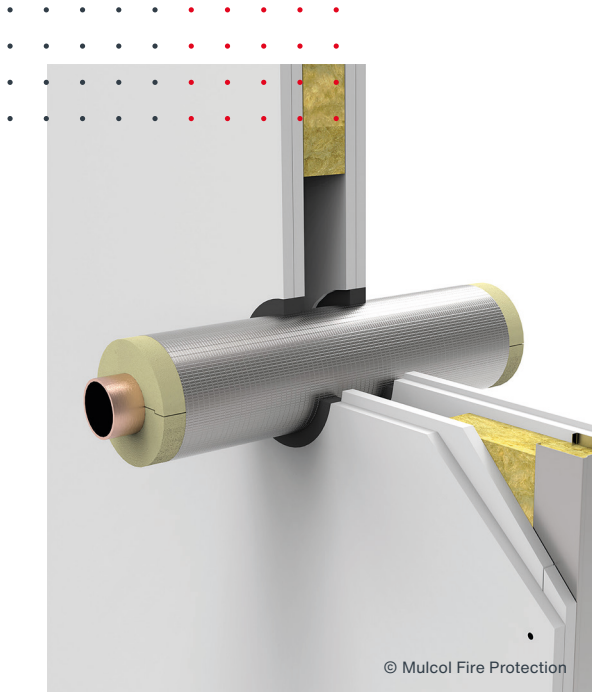
# Mulcol Multisealant GR

## Technisches Datenblatt

ETA 16/0567



**FIRENTIS**  
Brandschutztechnik



Feuerwiderstandsklasse EI90



Multisealant GR



In Leichtbau- oder Massivwand  $\geq 100$  mm  
in Massivdecke  $\geq 100$  mm



Ringspalt  $\leq 40$  mm  
Einbautiefe  $\geq 25$  mm



Überstreichbar mit Innendispersion

## Zulassungsumfang

### Kabel

EI60	Einzelkabel:	$\varnothing \leq 25$ mm
	Kabelbündel:	$\varnothing \leq 100$ mm Kabel $\varnothing \leq 25$ mm
	Faserverbund Rohre:	$\varnothing \leq 110$ mm mit/ohne
	Kautschukisolation	

EI60	EIR:	$\varnothing \leq 25$ mm auch in Lagen
------	------	----------------------------------------

### Brennbare Rohre

EI60	PVC, PP, PE:	$\varnothing \leq 110$ mm
EI90	PVC, PP, PE:	$\varnothing \leq 110$ mm

### Stahlrohre

EI60	Mit PIR isoliert:	$\varnothing \leq 219.1$ mm (nur in Wand)
EI90	Mit PIR isoliert:	$\varnothing \leq 54$ mm (nur in Wand)
	Länge Isolation:	300 mm Dämmstärke: 25 mm
EI60	Mit Synthesekautschuk isoliert:	$\varnothing \leq 168.3 / 324$ mm
EI90	Mit Synthesekautschuk isoliert:	$\varnothing \leq 324$ mm
	Armaflex AF, Ultima	

### Kupferrohre

EI60	Mit PIR isoliert:	$\varnothing \leq 76.1$ mm (Nur in Wand)
EI90	Mit PIR isoliert:	$\varnothing \leq 54$ mm (Nur in Wand)
	Länge Isolation:	500 mm Dämmstärke: 25 mm
EI60	Mit Synthesekautschuk isoliert:	$\varnothing \leq 54$ mm
EI90	Mit Synthesekautschuk isoliert:	$\varnothing \leq 54$ mm
	Armaflex AF, Ultima	

## Brandschutz beginnt im Detail.

Firentis AG | Weidenweg 16 | 4310 Rheinfelden | Telefon. +41 61 836 18 18 | Mail. info@firentis.ch | Web. firentis.ch



### Technische Informationen

---

**Prüfbestimmungen** EN 1363-1, EN 1366-3

**Abschottung geprüft** Wand = 100mm, MBW / LBW  
Decke = 150mm  
Ringspalt: ≤ 30 mm  
Einbautiefe: ≥ 25 mm  
Hinterfüllung Steinwolle 35 kg/m<sup>3</sup> od. Multitherm Backing

**Halterungen** Erste Halterung bzw. Unterstützung  
Wand und Decke: ≤ 350 mm beidseitig

### Anwendungsgrenze

---

**Lagerzeit** In verschlossenen Originalbehältern bei empfohlener Lagertemperatur  
mindestens 12 Monate

### Verbrauch

Fugenbreite	10 mm	15 mm	20 mm	25 mm	30 mm	40 mm	50 mm	60 mm	80 mm
<b>Fugentiefe 12,5 mm</b>	2,45 m <sup>1</sup>	1,65 m <sup>1</sup>	1,20 m <sup>1</sup>	1,00 m <sup>1</sup>	0,80 m <sup>1</sup>	0,60 m <sup>1</sup>	0,50 m <sup>1</sup>	0,40 m <sup>1</sup>	0,30 m <sup>1</sup>
<b>Fugentiefe 15 mm</b>	2,05 m <sup>1</sup>	1,35 m <sup>1</sup>	1,00 m <sup>1</sup>	0,80 m <sup>1</sup>	0,65 m <sup>1</sup>	0,50 m <sup>1</sup>	0,40 m <sup>1</sup>	0,30 m <sup>1</sup>	0,25 m <sup>1</sup>
<b>Fugentiefe 25 mm</b>	1,20 m <sup>1</sup>	0,80 m <sup>1</sup>	0,60 m <sup>1</sup>	0,50 m <sup>1</sup>	0,40 m <sup>1</sup>	0,30 m <sup>1</sup>	0,25 m <sup>1</sup>	0,20 m <sup>1</sup>	0,15 m <sup>1</sup>

**Verpackung / Lieferform** Multimastic GR: 310ml Kartuschen

**Einbauanleitung** Weitere Ausführungsvarianten sind in der Einbauanleitung ETA 17/0836  
zu entnehmen

